

Bouwtekening Huismussenkast HM01

Huismussen zijn typische gebouwbewonende vogels. Ze bouwen hun nesten onder andere onder dakpannen en in gaten van gevels. Mede door verduurzaming en habitatverlies gaat het niet zo goed met de huismus in Nederland.

Je kan de huismus helpen door nestgelegenheid aan te bieden en je omgeving vriendelijk voor ze in te richten door het plaatsen van veel groen en hagen.

Mussen zijn heel sociale dieren die het fijn vinden om in groepjes bij elkaar te leven. Daarom is het verstandig om meerdere nestgelegenheden aan te bieden.

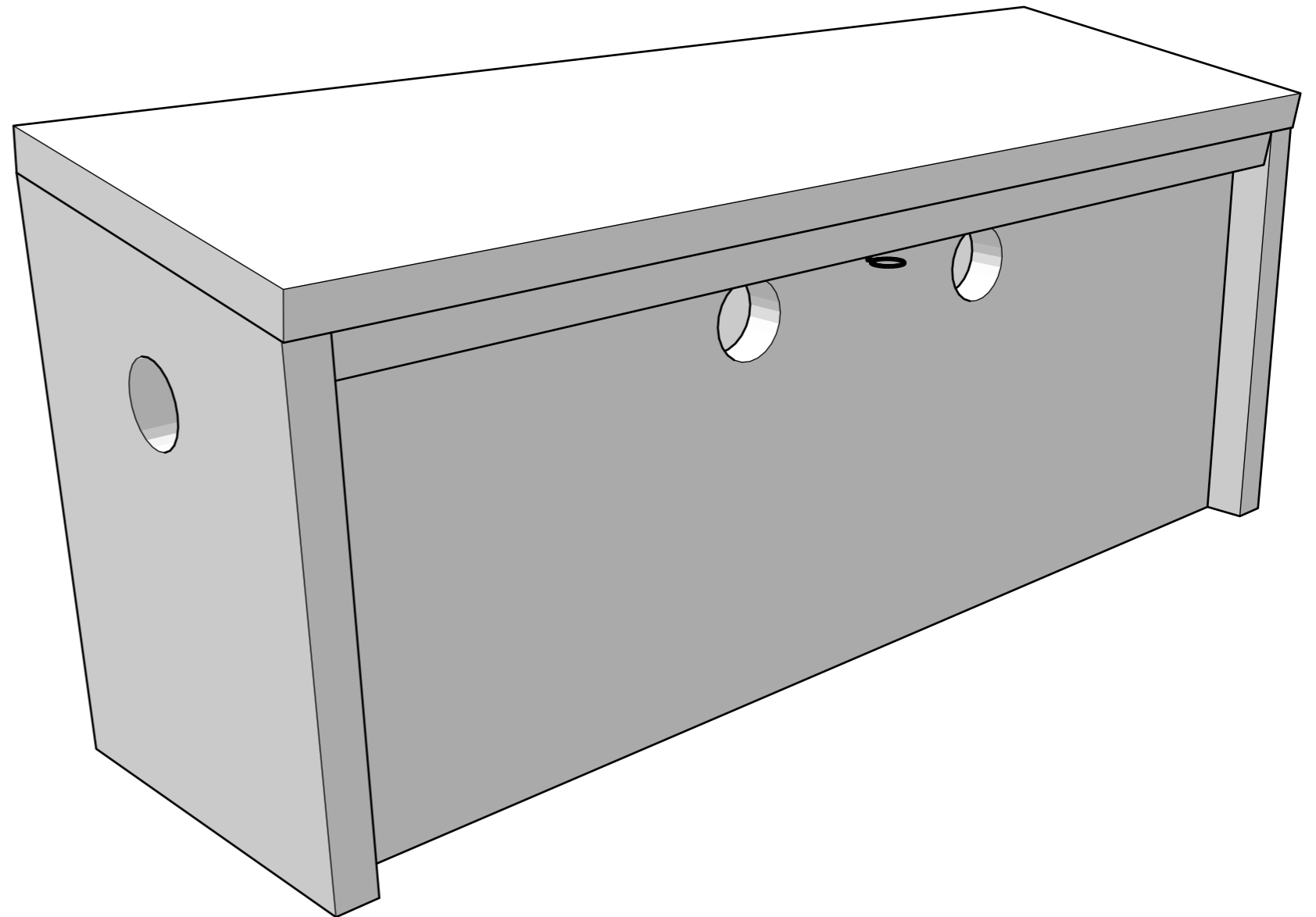
Deze huismussenkast biedt ruimte voor vier nesten waarbij de nestruimte voldoet aan de eisen die worden gesteld in het Kennisdocument huismus (BIJ12, 2023).

De voorkant van de kast is los en kan achter de daklat worden gestoken waardoor deze steunt op de steuntjes aan de binnenzijde van de voorkant. Doordat de zijkanten van de kast iets verder doorlopen, is de kans op wind-invloeden erg klein.

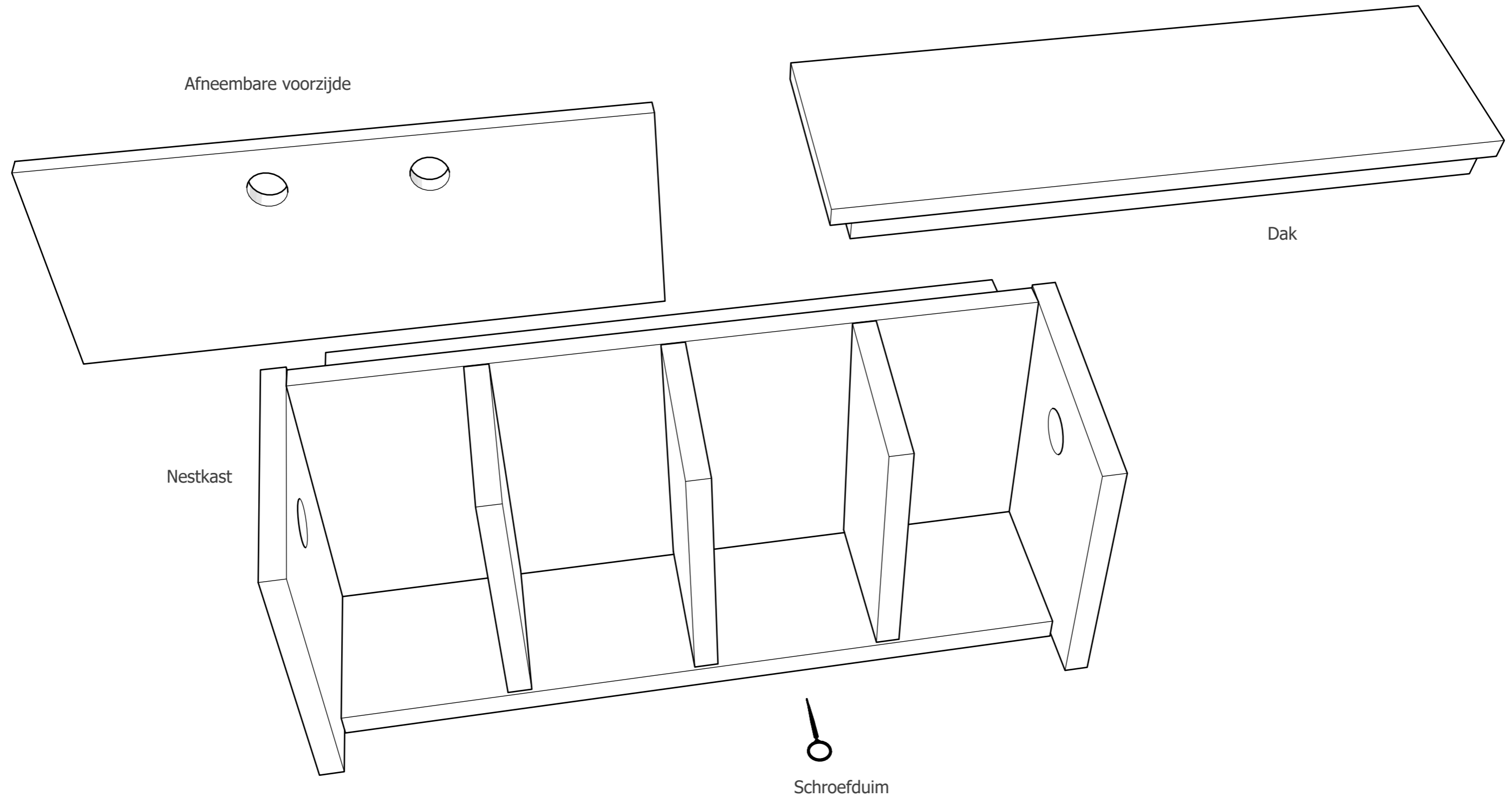
Optioneel kan de voorkant met een schroef-oog worden bevestigd aan één van de tussenschotten.

De kast wordt met behulp van een lat opgehangen, waarbij de lat eerst aan de gevel wordt bevestigd en vervolgens wordt de kast aan de lat bevestigd.

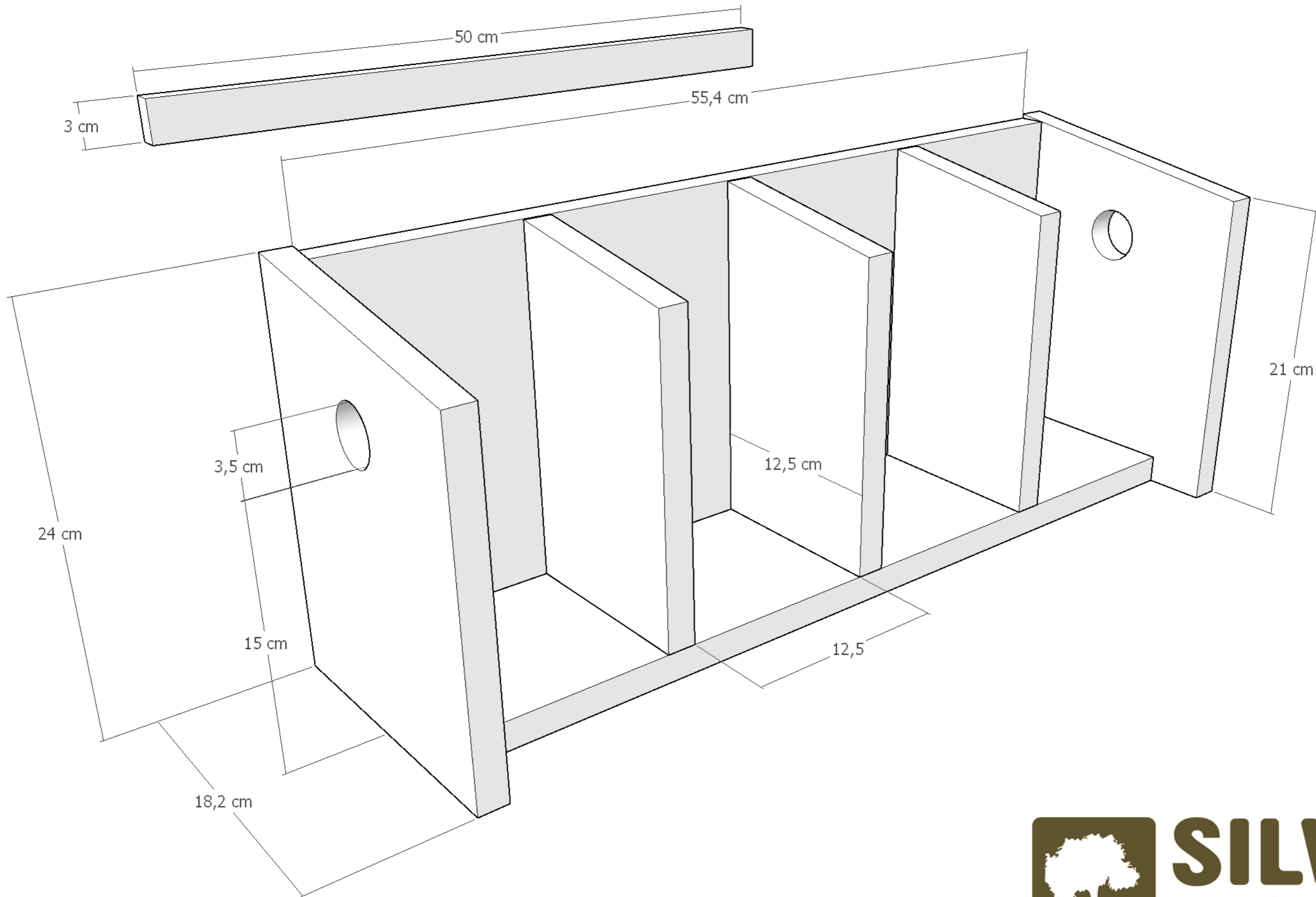
Hang de kast zo hoog mogelijk op het noorden of oosten en maak de kast eens per jaar in de herfst schoon met heet water.



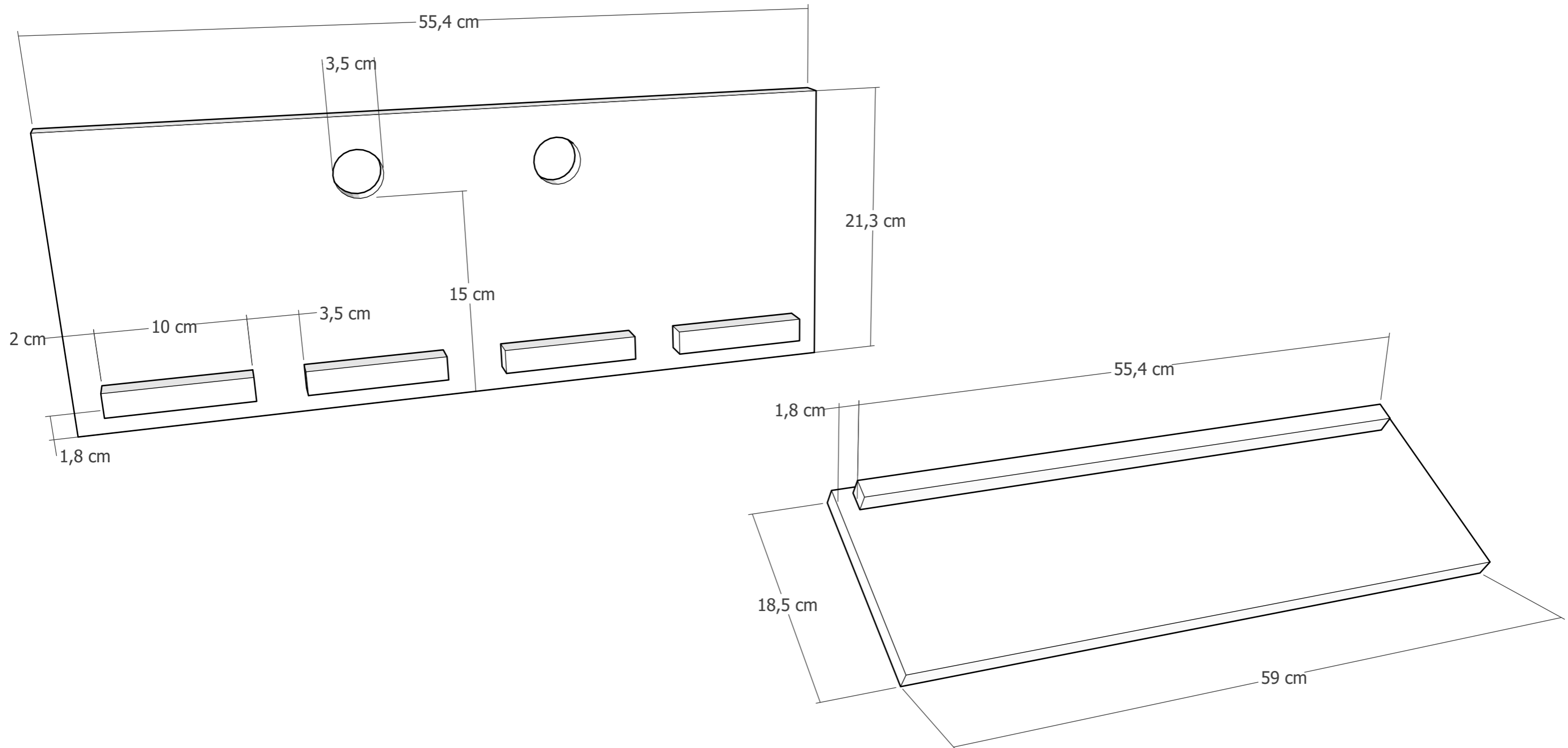
Bouwtekening Huismussenkast HM01



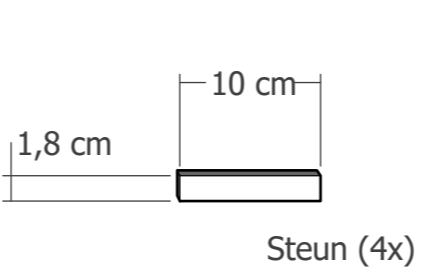
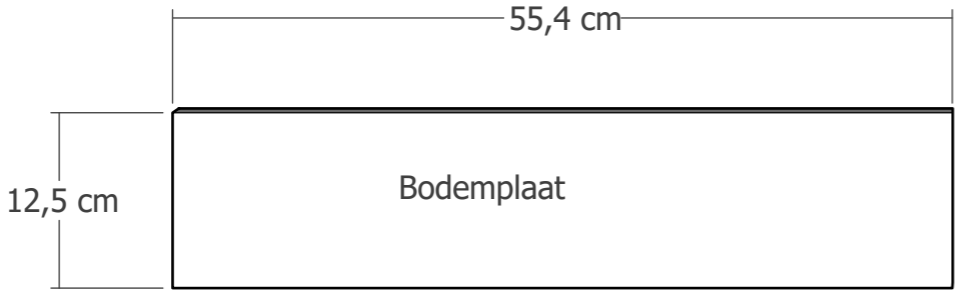
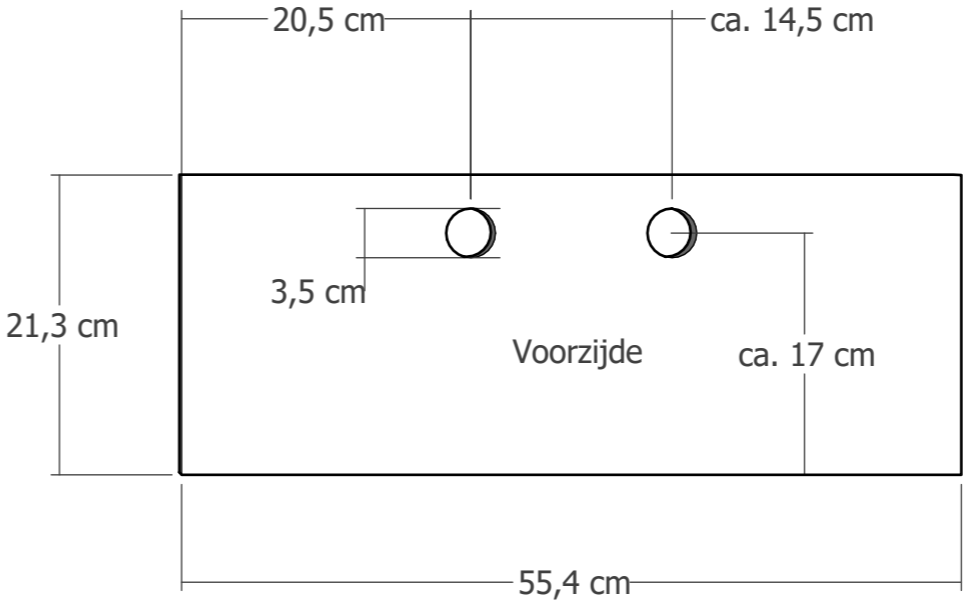
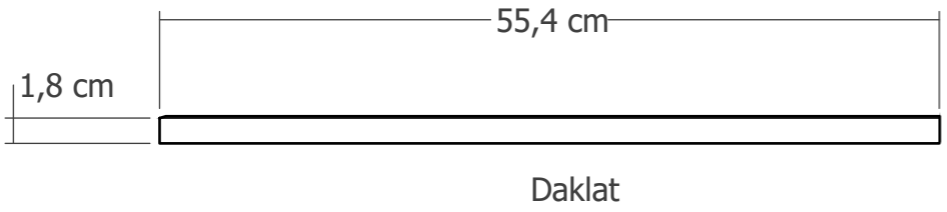
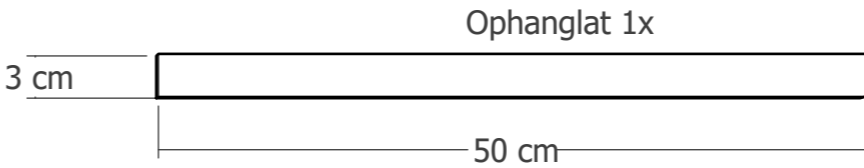
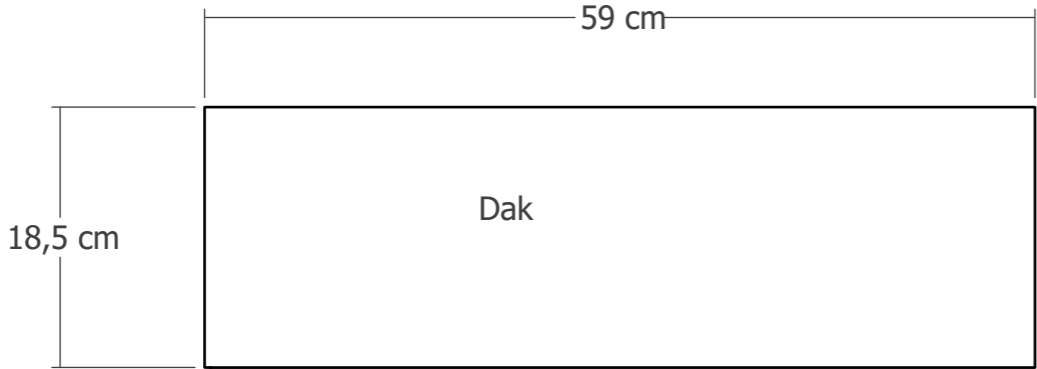
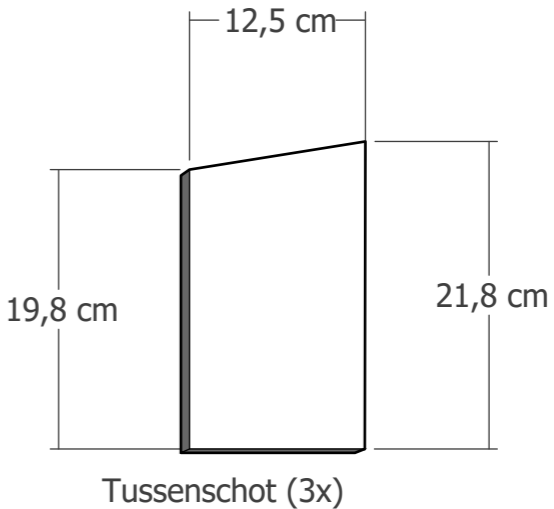
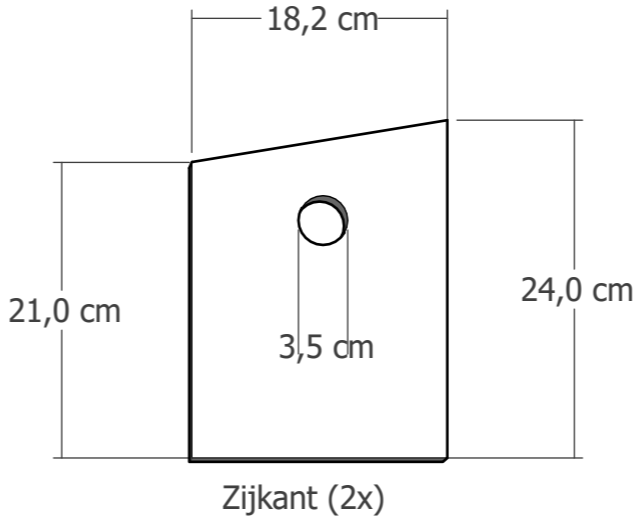
Bouwtekening Huismussenkast HM01



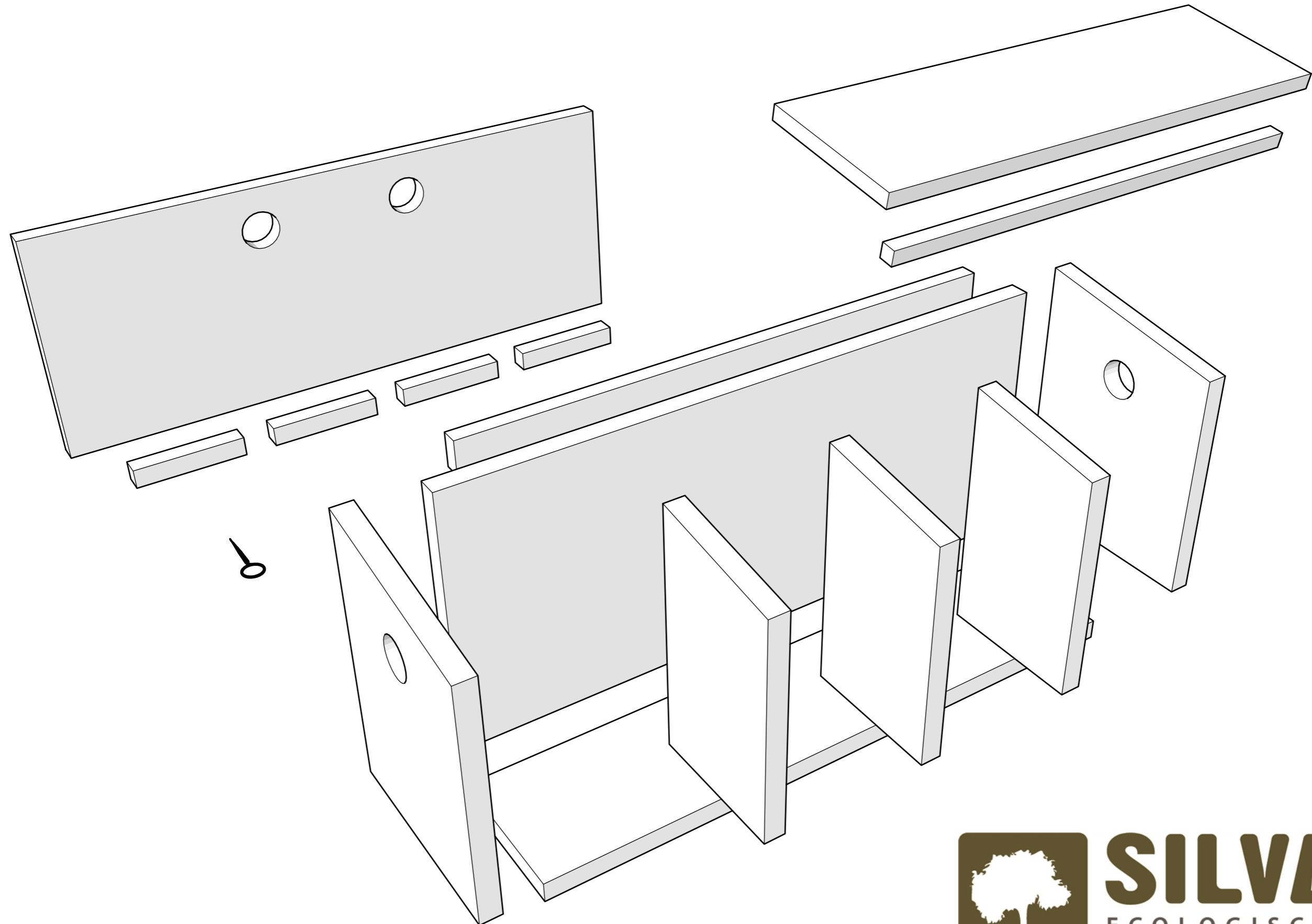
Bouwtekening Huismussenkast HM01



Bouwtekening Huismussenkast HM01



Bouwtekening Huismussenkast HM01



Bouwtekening Huismussenkast HM01

