

Bouwtekening Hommelkast HK01

In Nederland zijn 29 soorten hommels bekend, deze wilde bijensoorten dragen bij aan de bestuiving van planten en zijn daarom essentieel voor ons ecosysteem. Daarnaast zijn het erg vredelievende diertjes die slechts zullen steken wanneer ze echt in gevaar (denken te) zijn.

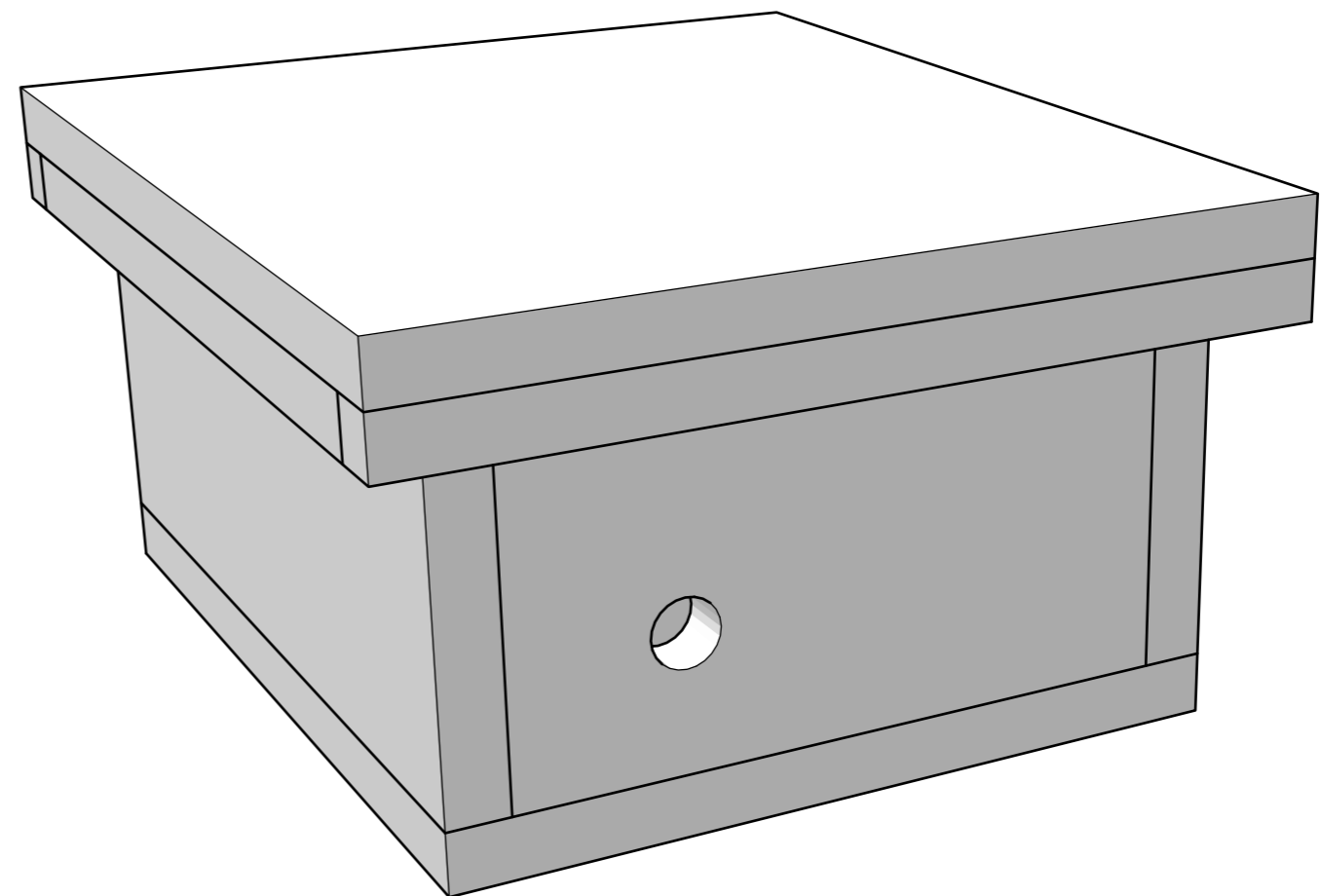
Verschillende hommels maken hun nest onder de grond, er zijn echter ook soorten zoals de steenhommel die nesten maken in spouwuren, vogelhuisjes en holle boomstammen. Om de bovengronds nestelende hommels een beetje te helpen kun je dit hommelhuis maken.

Bekleed de nestkamer met droog mos en plaats de kast in een rommelig hoekje van je tuin.

Koninginnen gaan al in februari op zoek naar een geschikt nestje dus wees er op tijd bij (de kerstvakantie is een mooi moment om te knutselen ;)

In het najaar kan de kast schoongemaakt worden en kan er nieuw nestmateriaal in voor volgend jaar.

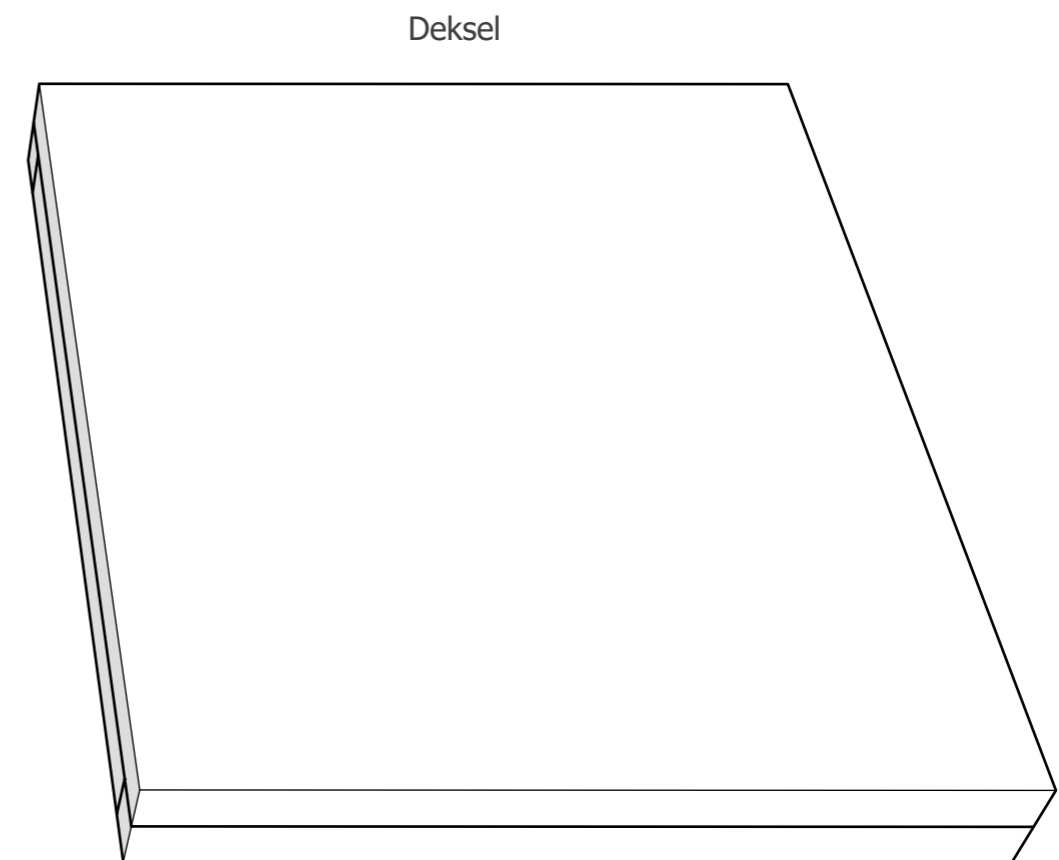
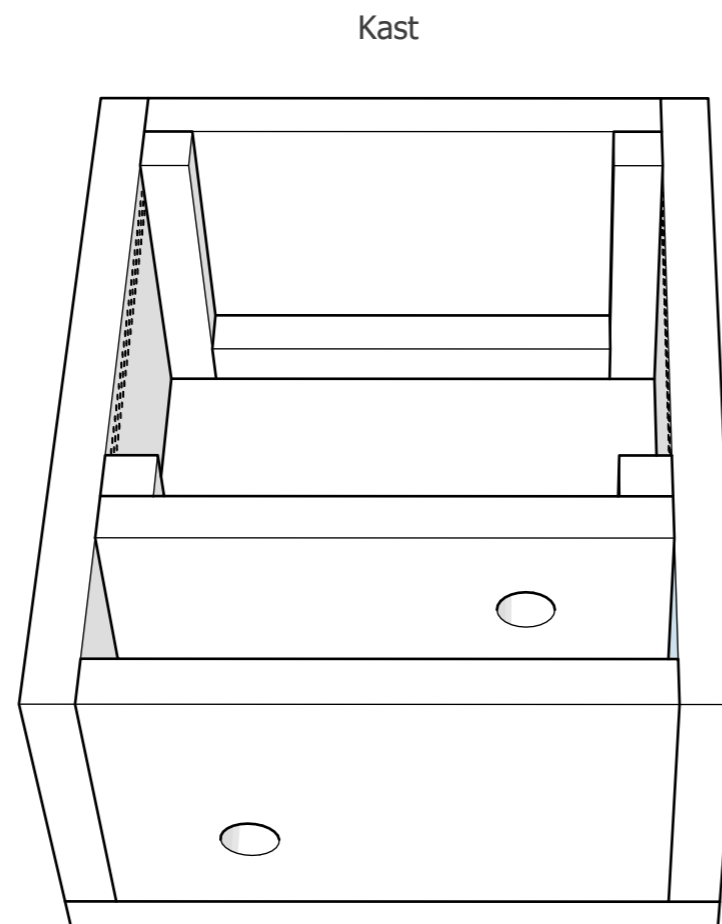
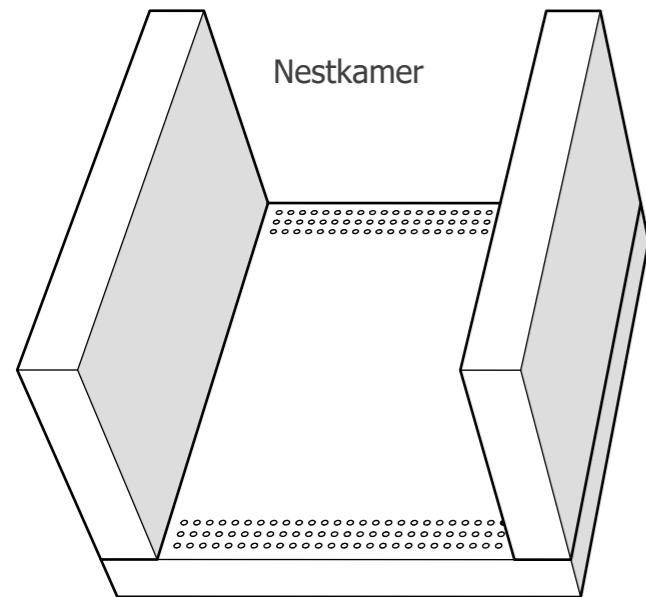
Let op dat je kast is gemaakt van onbehandeld hout en niet van tuinhout. Dat bevat vaak chemicaliën waar hommels en andere insecten slecht tegen kunnen!



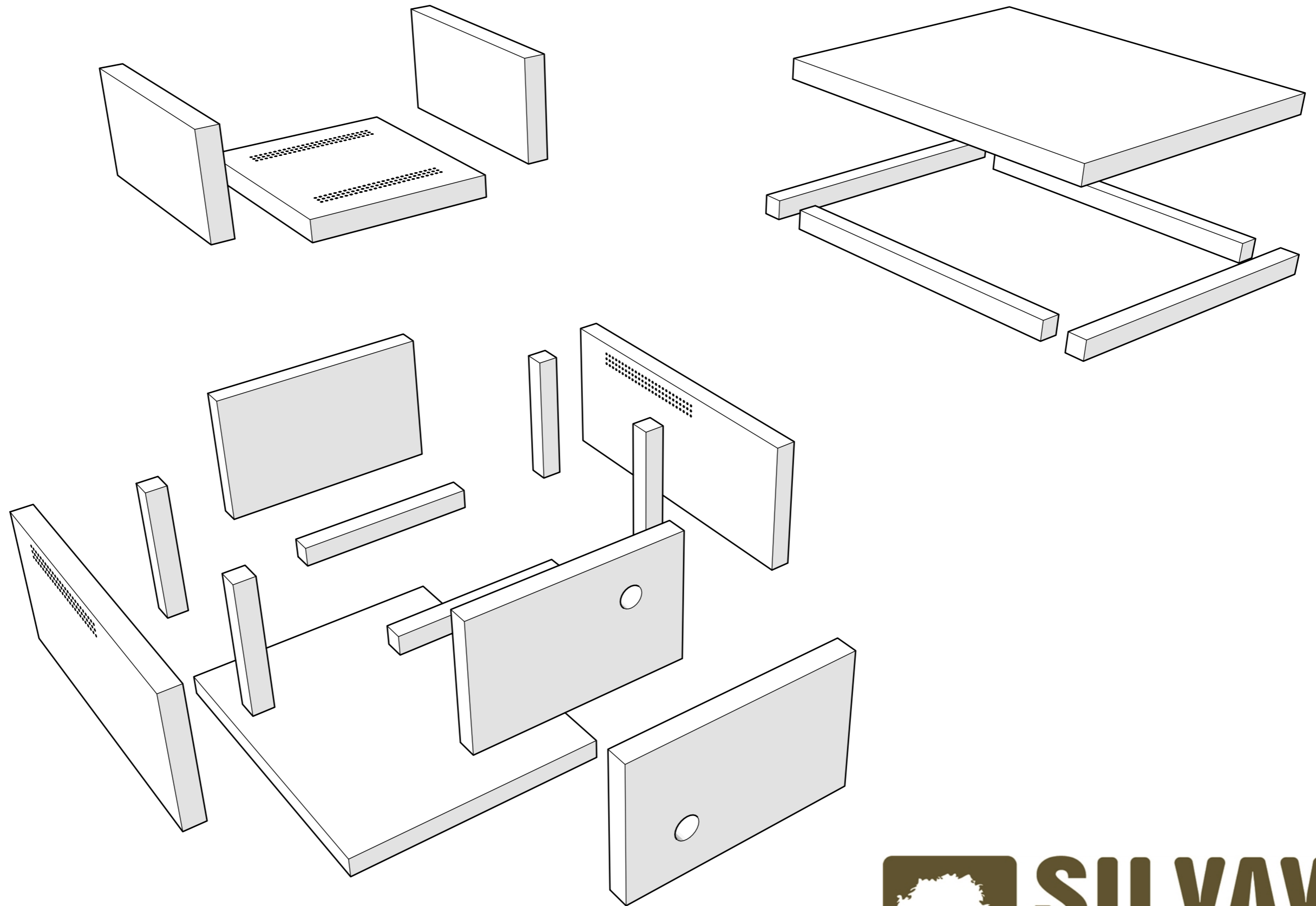
Deze kast is gebaseerd op een ontwerp van Dominic Dijkshoorn, te vinden op:
<https://www.westlanders.nu/dieren/hoe-bouw-je-je-eigen-hommelkast-34958/>



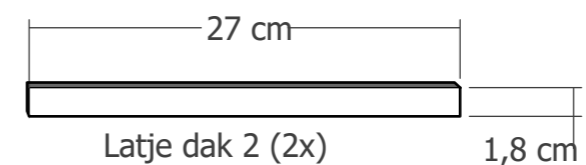
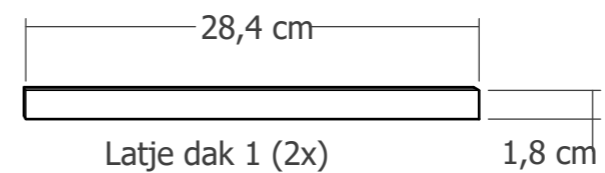
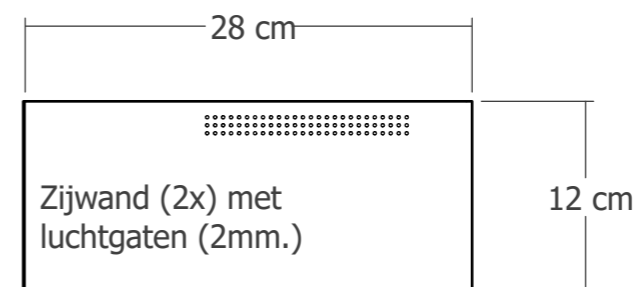
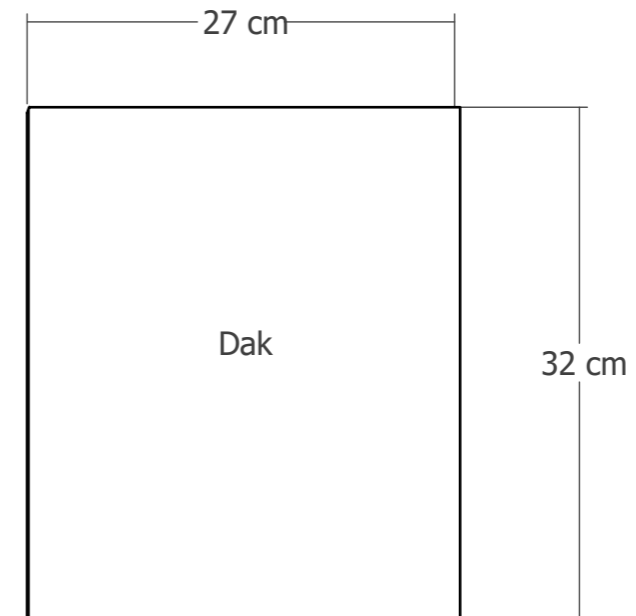
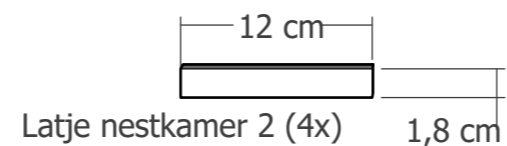
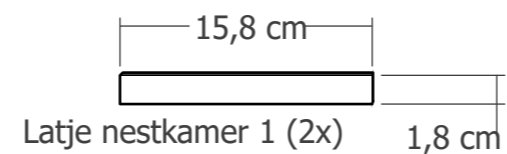
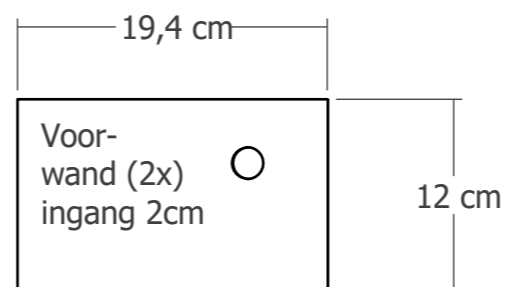
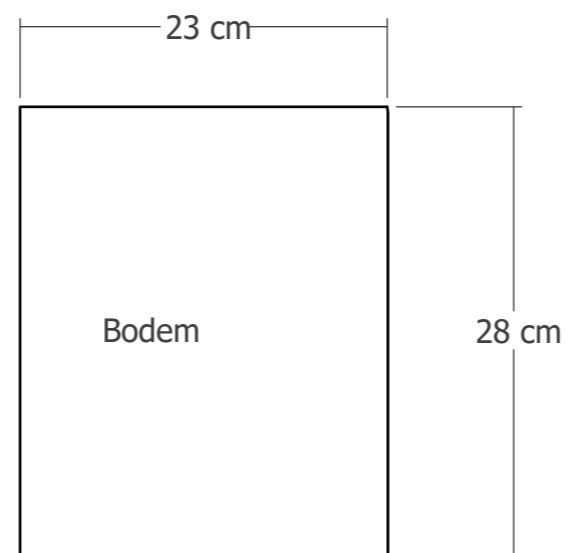
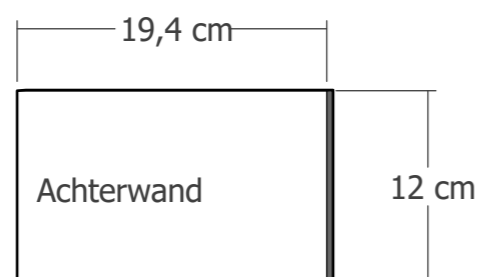
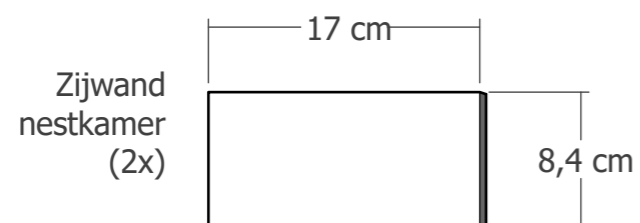
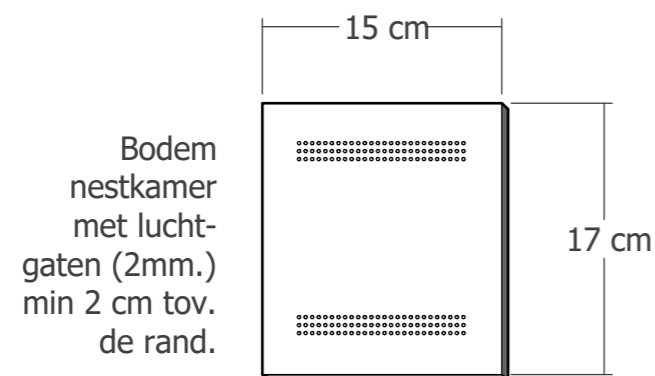
Bouwtekening Hommelkast HK01



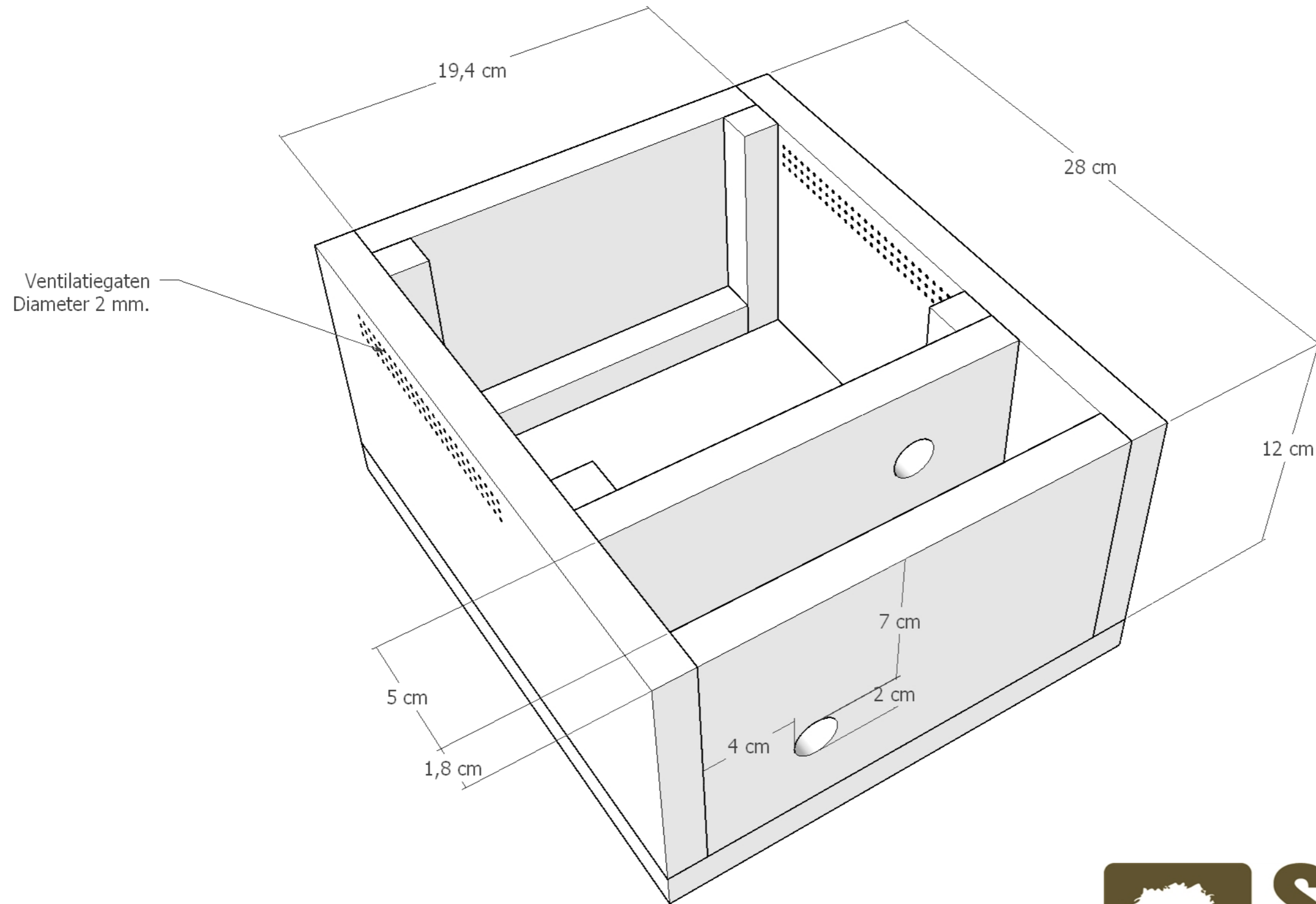
Bouwtekening Hommelkast HK01



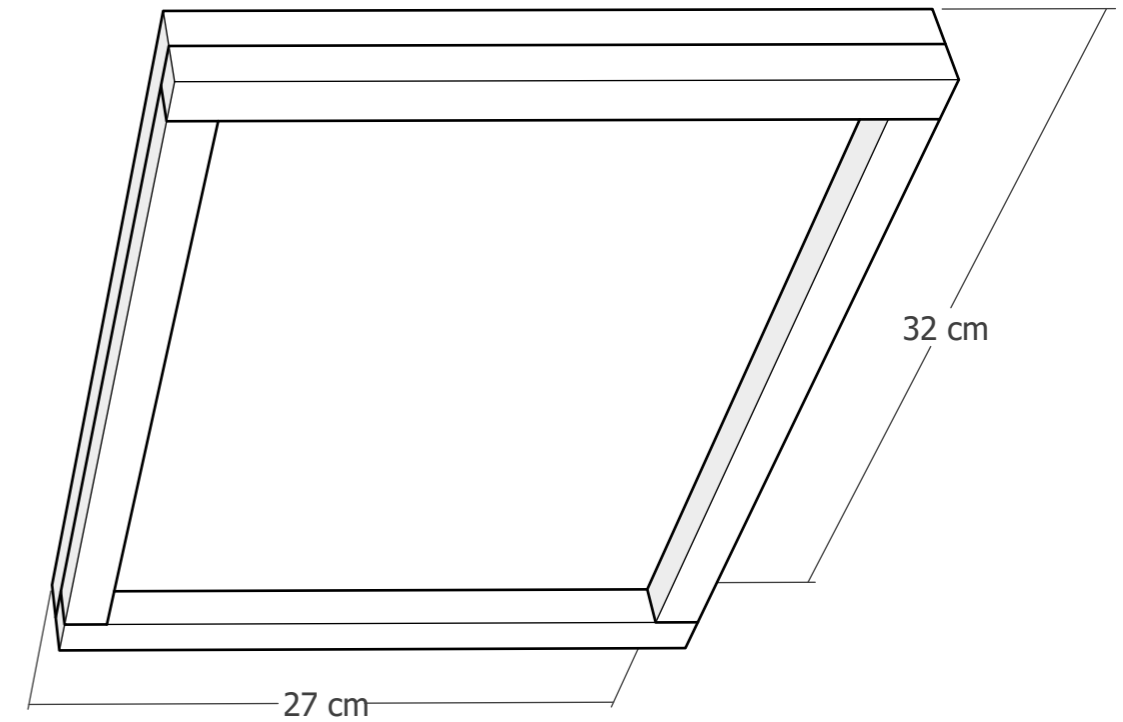
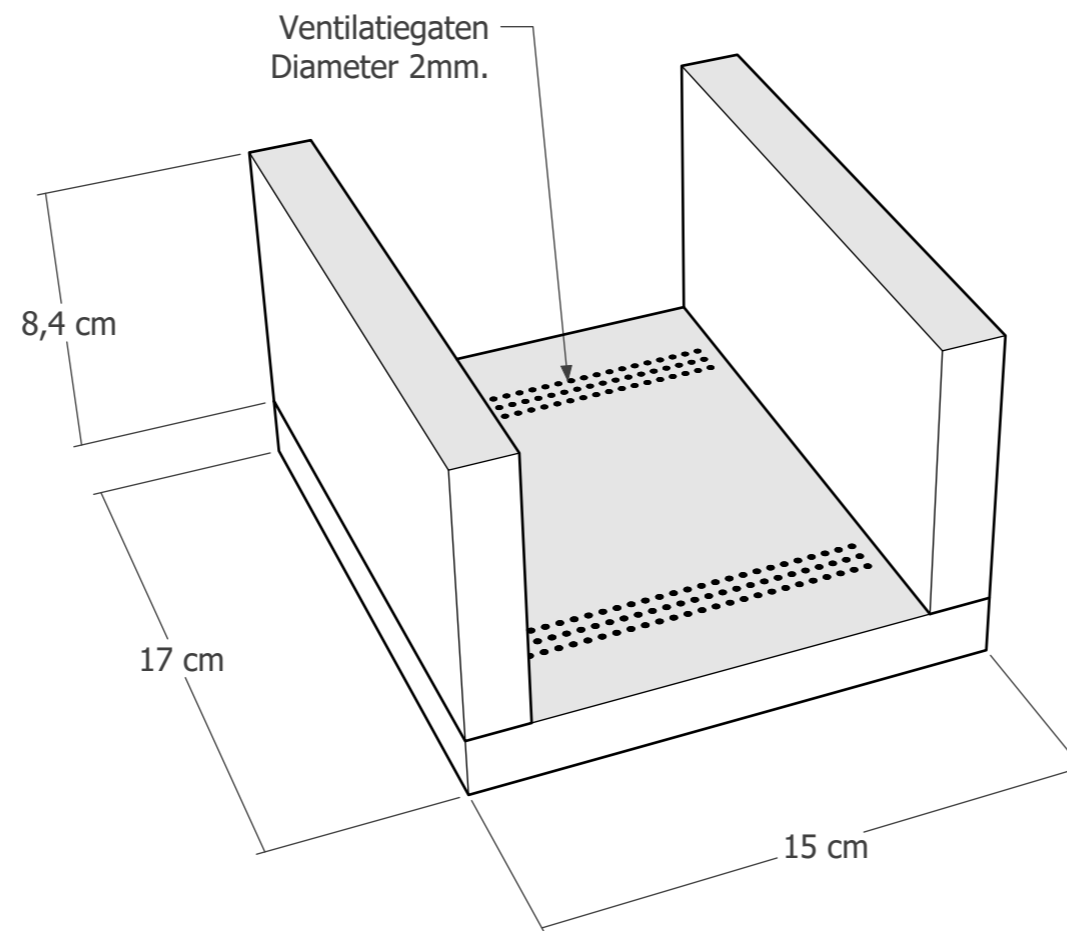
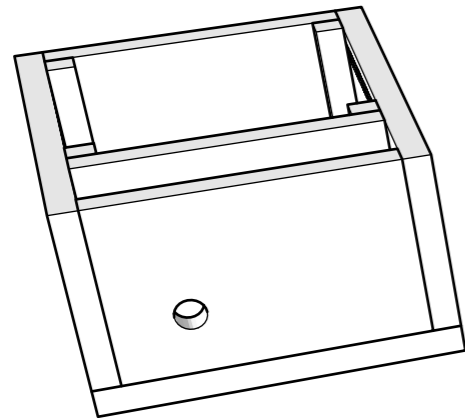
Bouwtekening Hommelkast HK01



Bouwtekening Hommelkast HK01



Bouwtekening Hommelkast HK01



Bouwtekening Hommelkast HK01

