

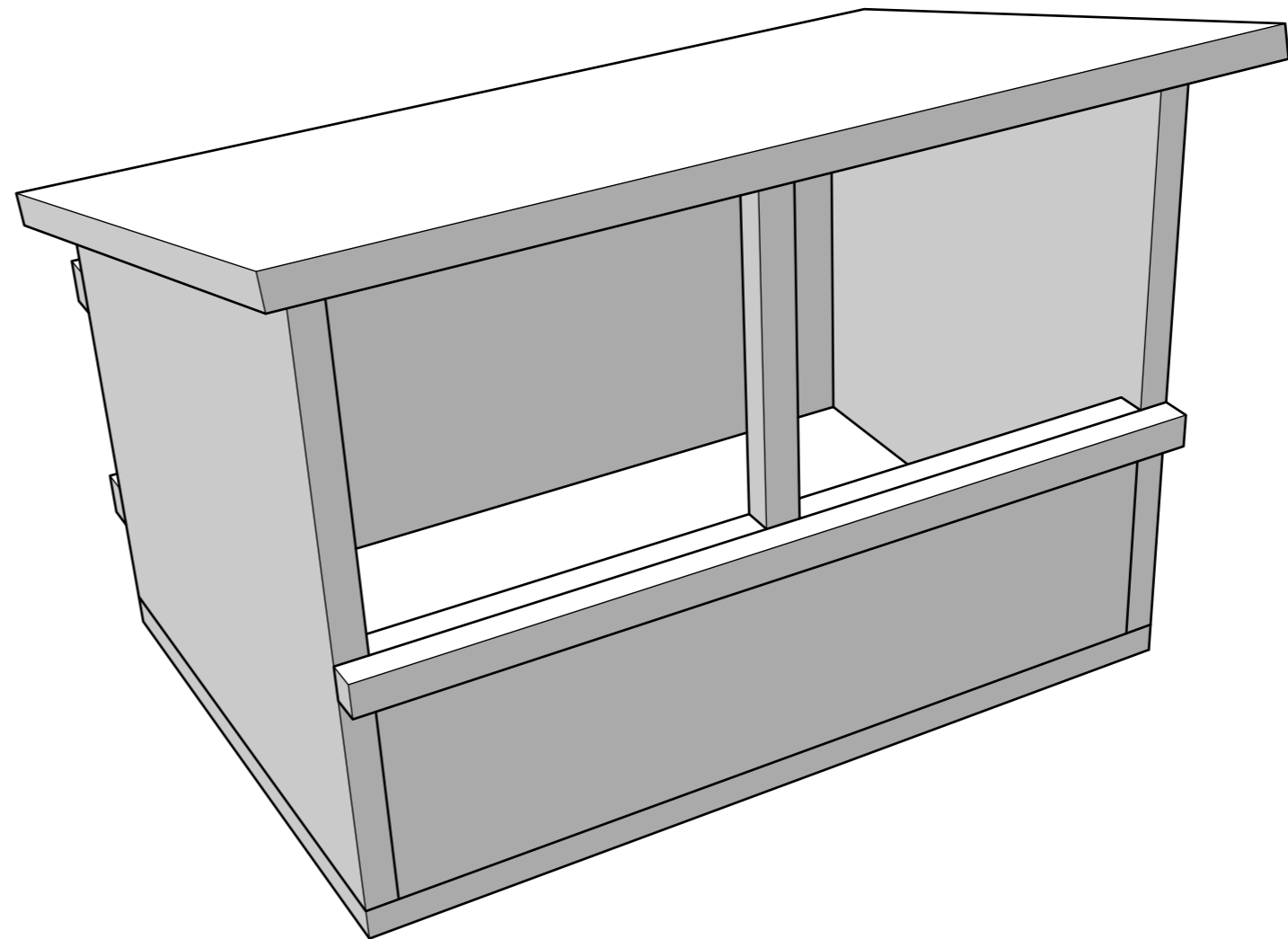
# Bouwtekening Torenvalkkast TOV01

Dit type nestkast is gebaseerd op diverse modellen die online worden aangeboden. De kasten kunnen het beste worden gemaakt van onbehandeld hout van 15-18 mm dikte. We zijn hier uitgegaan van 18 mm multiplex maar ieder ander soort hout volstaat.

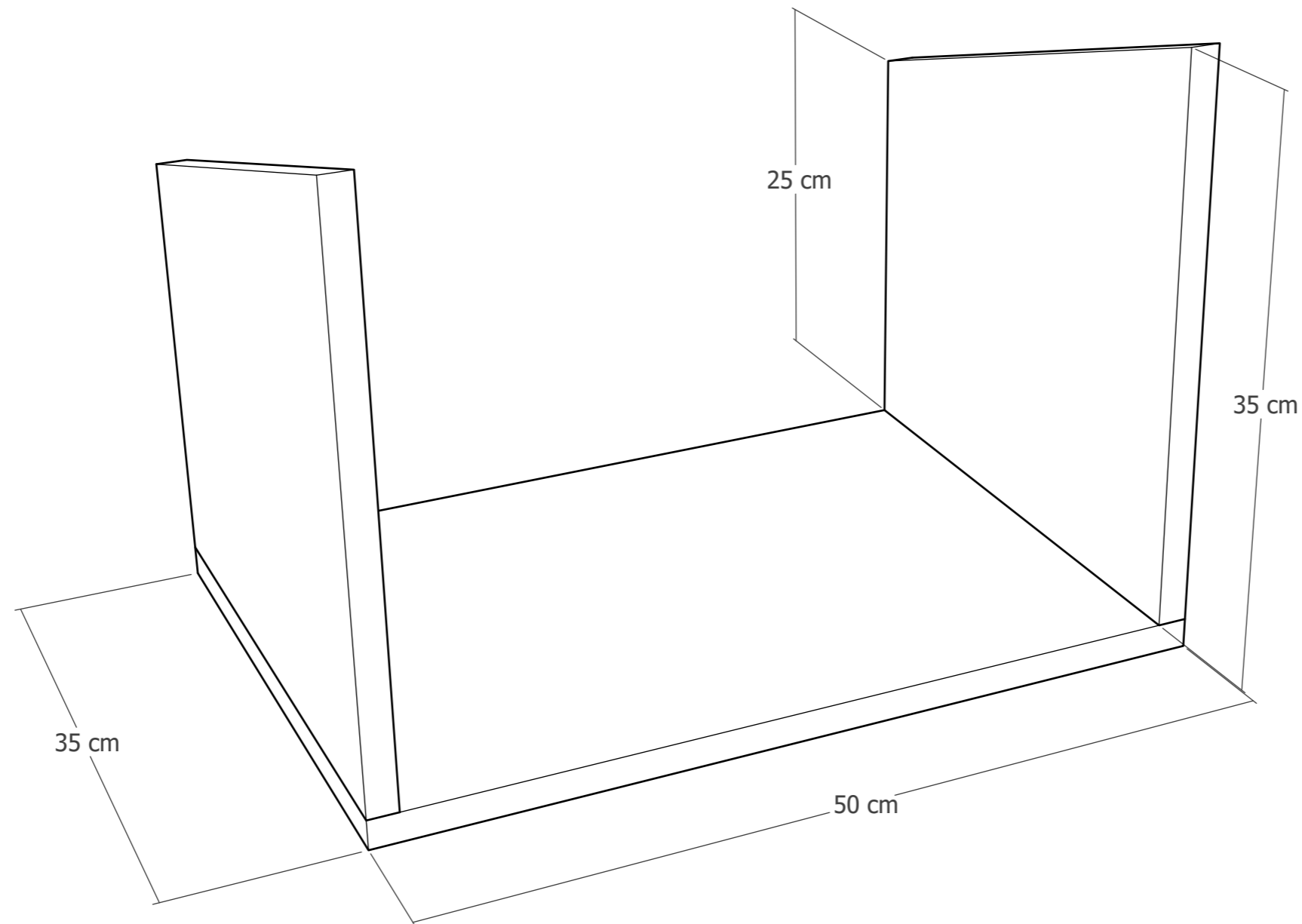
Torenvalken broeden het liefst op een hoge plek. Hang de nestkast daarom zo hoog mogelijk op maar in elk geval op minimaal 4 meter hoogte aan een boom, gevel of op een paal.

De invlieg opening niet richting het zuiden / zuid-westen hangen in verband met het snelle opwarmen in de zon en mogelijk inregenen.

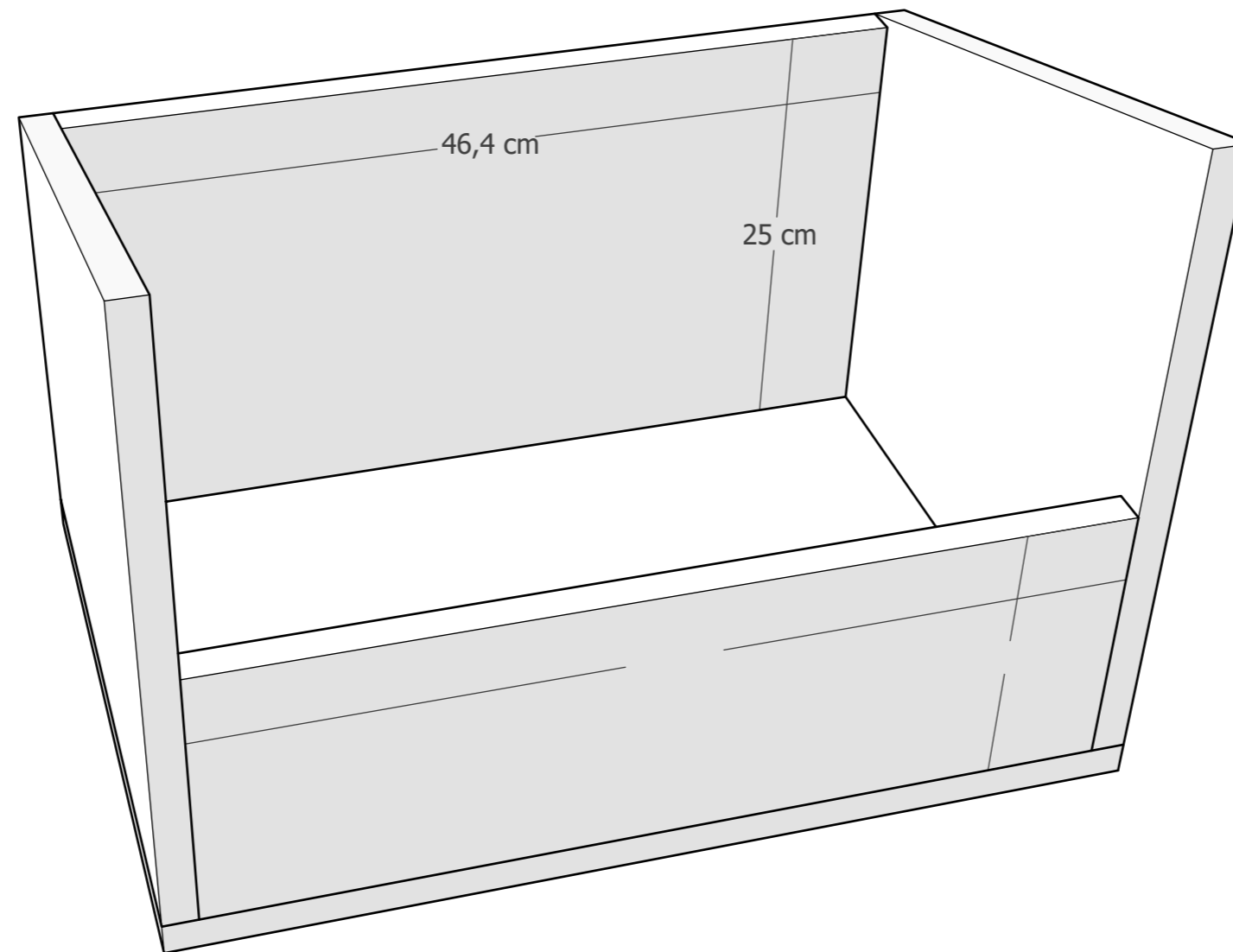
Vul de bodem van de kast met turf, zaagsel stro of dennennaalden en vervang dit eens per jaar in het najaar.



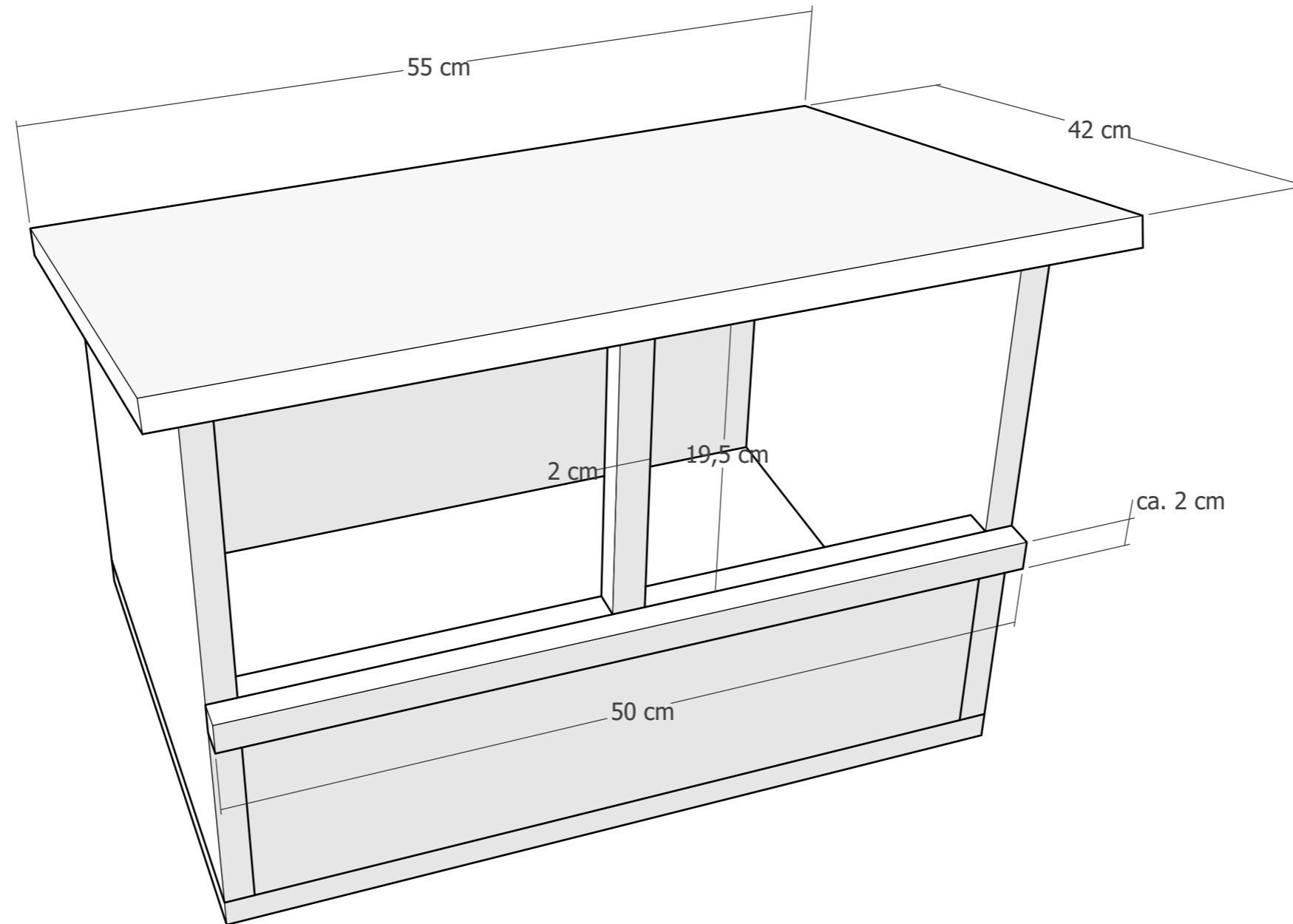
# Bouwtekening Torenvalkkast TOV01



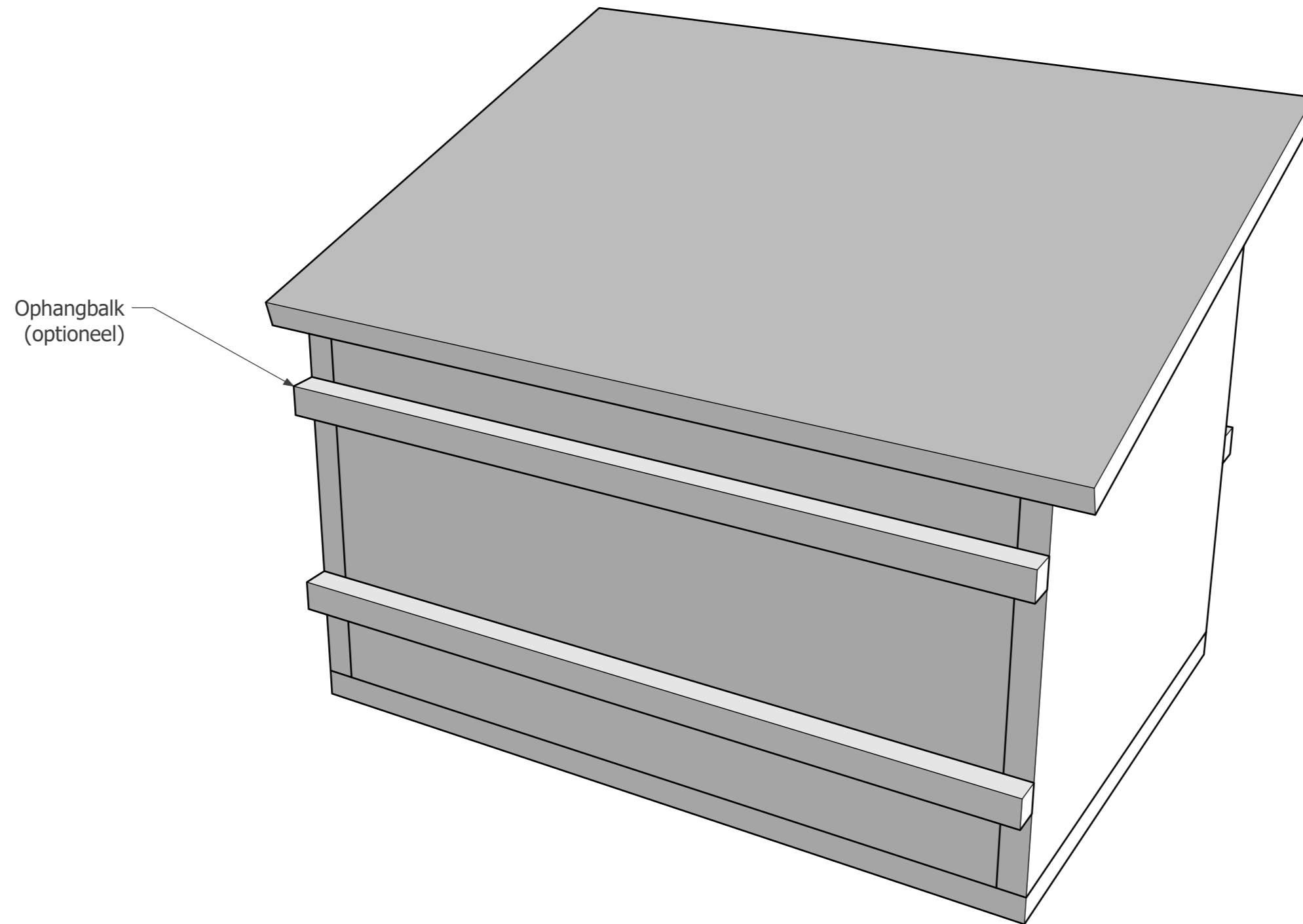
# Bouwtekening Torenvalkkast TOV01



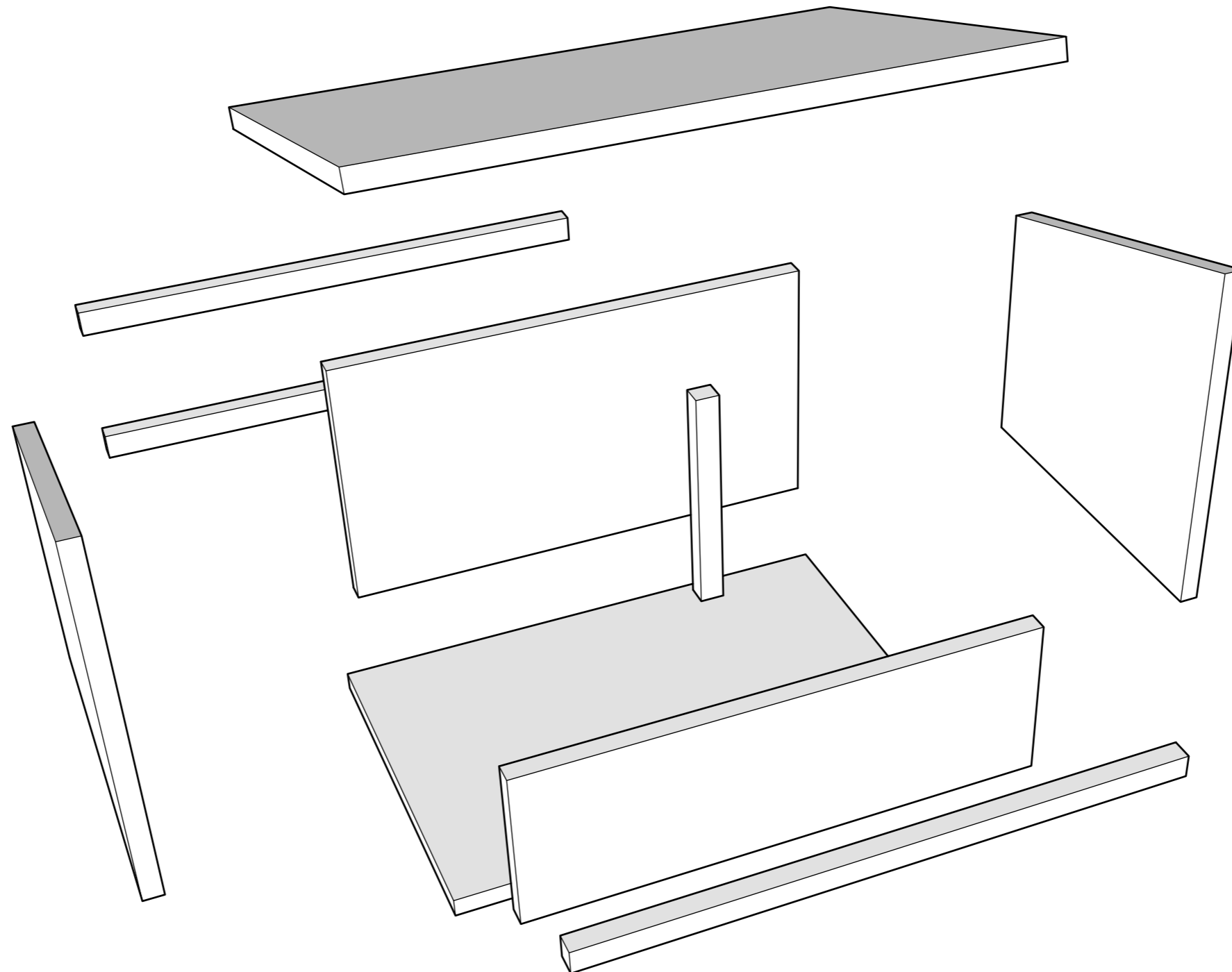
# Bouwtekening Torenvalkkast TOV01



# Bouwtekening Torenvalkkast TOV01



# Bouwtekening Torenvalkkast TOV01



# Bouwtekening Torenvalkkast TOV01

