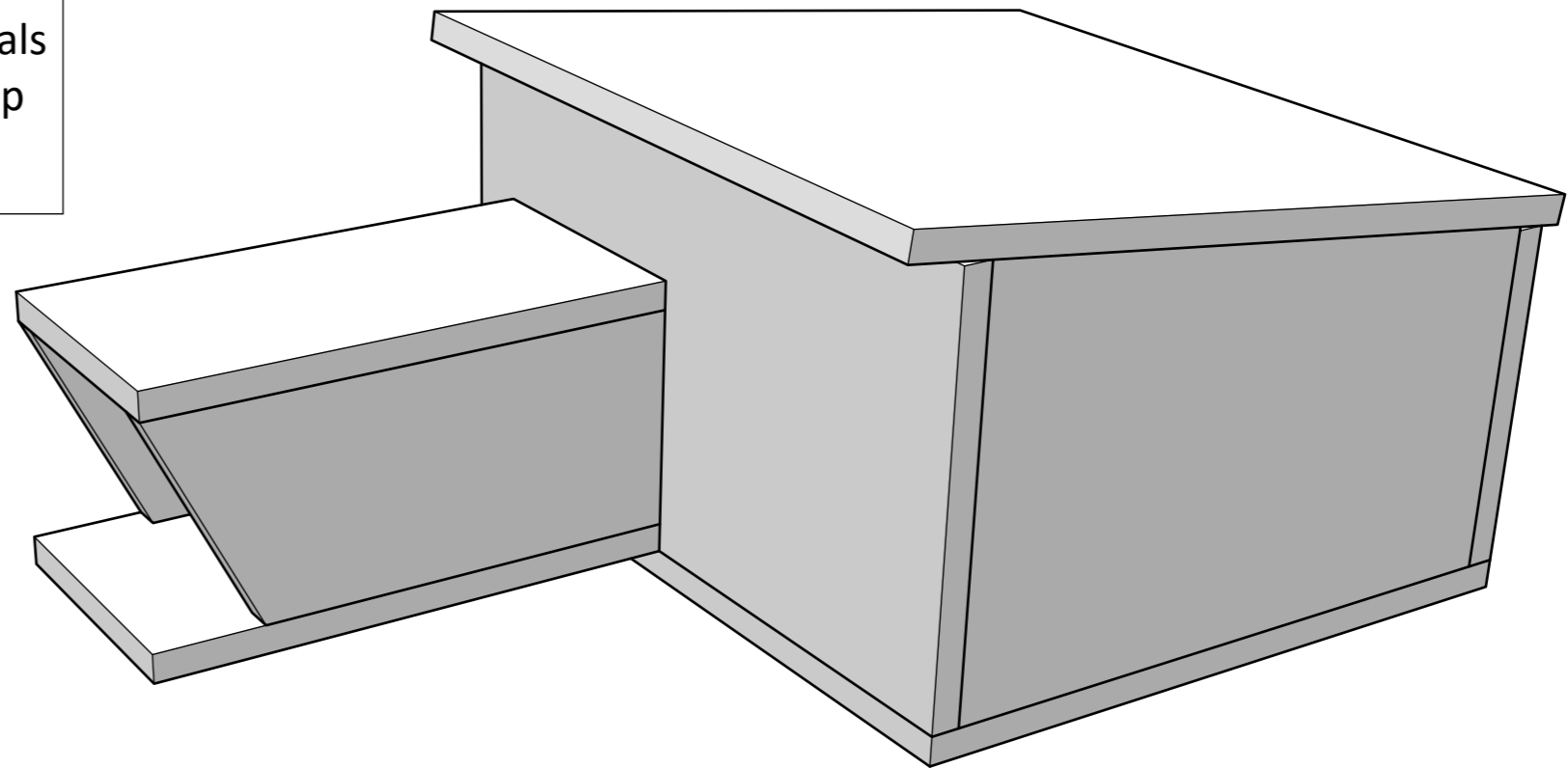


Bouwtekening Egelkast EK01

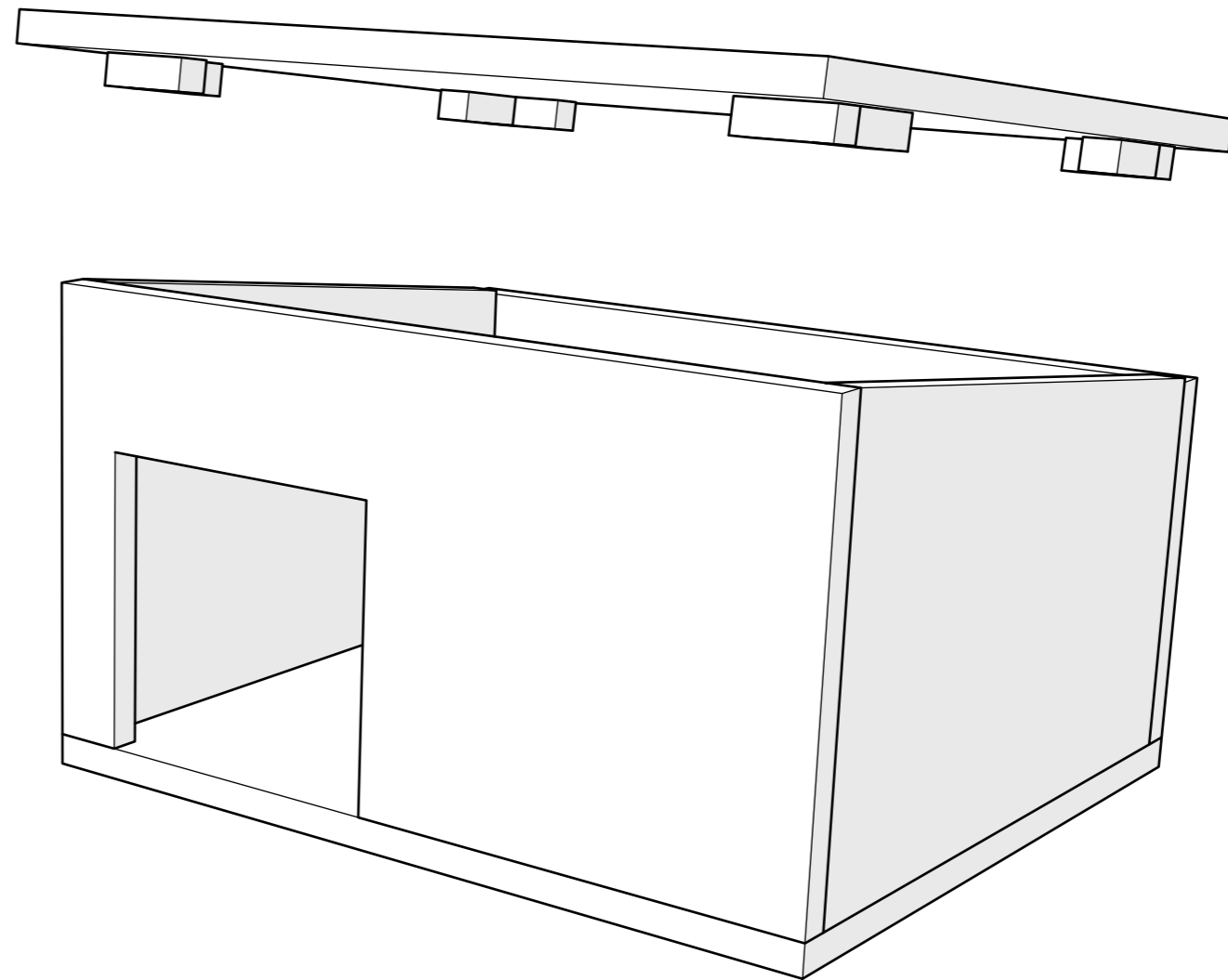
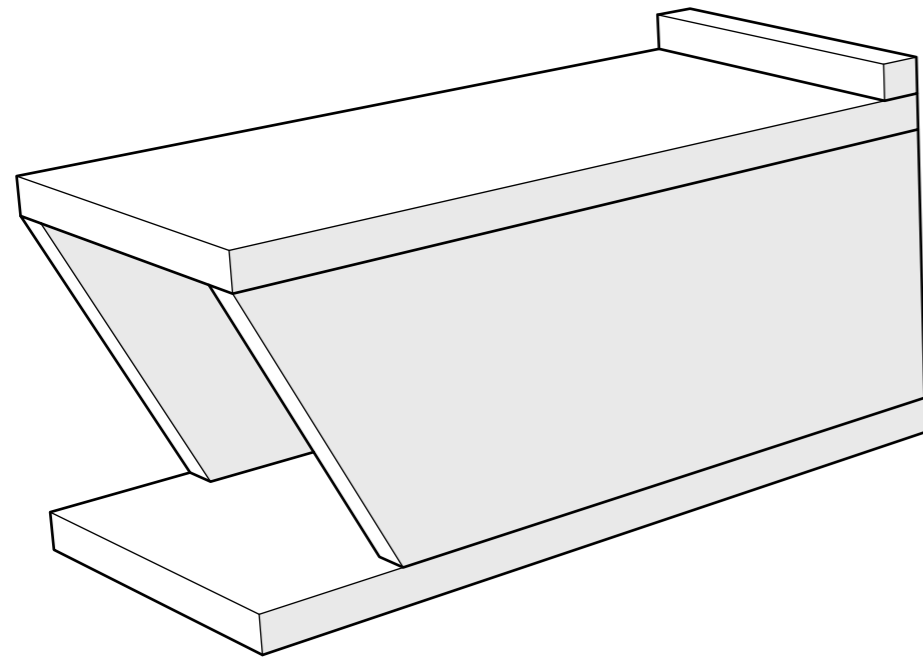
Dit is een constructietekening voor een simpel egelhuis. Het kan gebruikt worden als schuilplaats voor egels, zet het op een rustige plek in de tuin. Je kunt het nog bedekken met takken en "rommel" daar houden egels wel van.

De losse toegangsbuis kan met het nokje in het huis worden geschoven, zo kan de buis niet uit het huisje vallen en kun je hem wel los maken om beter schoon te kunnen maken.

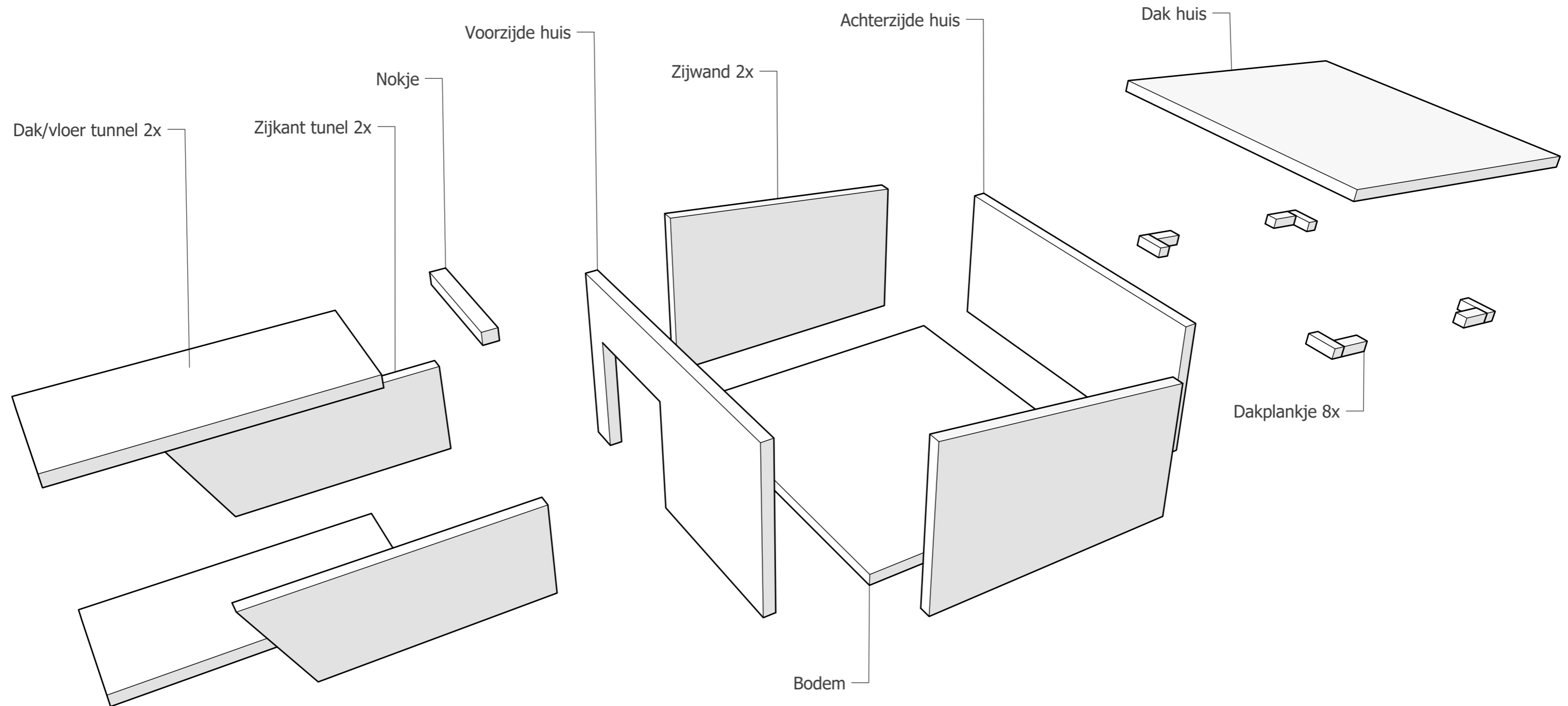
Dit kun je het beste doen aan het eind van de zomer, als jonge egeltjes al wat groter zijn en de egels nog niet op zoek zijn naar een winterslaapplaats.



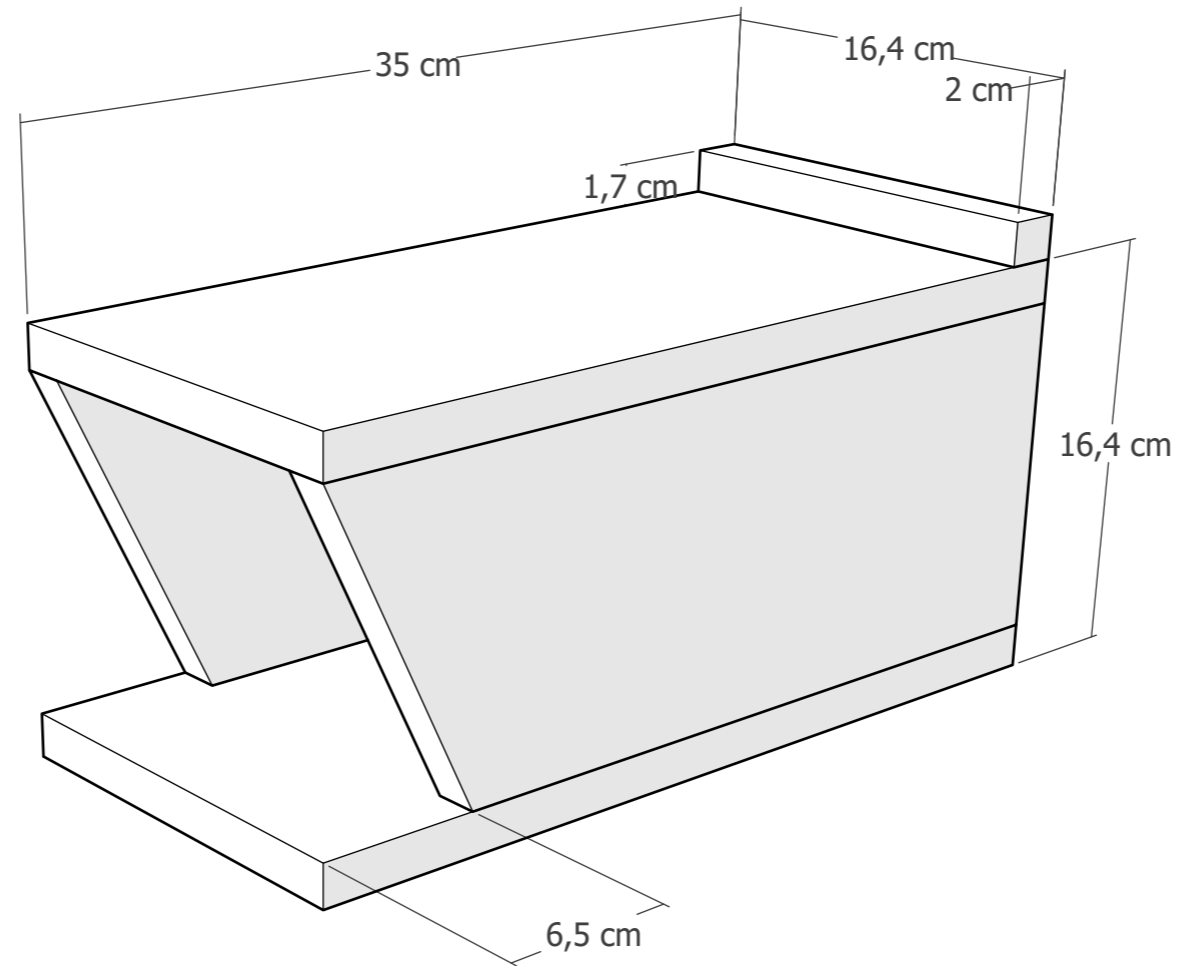
Bouwtekening Egelkast EK01



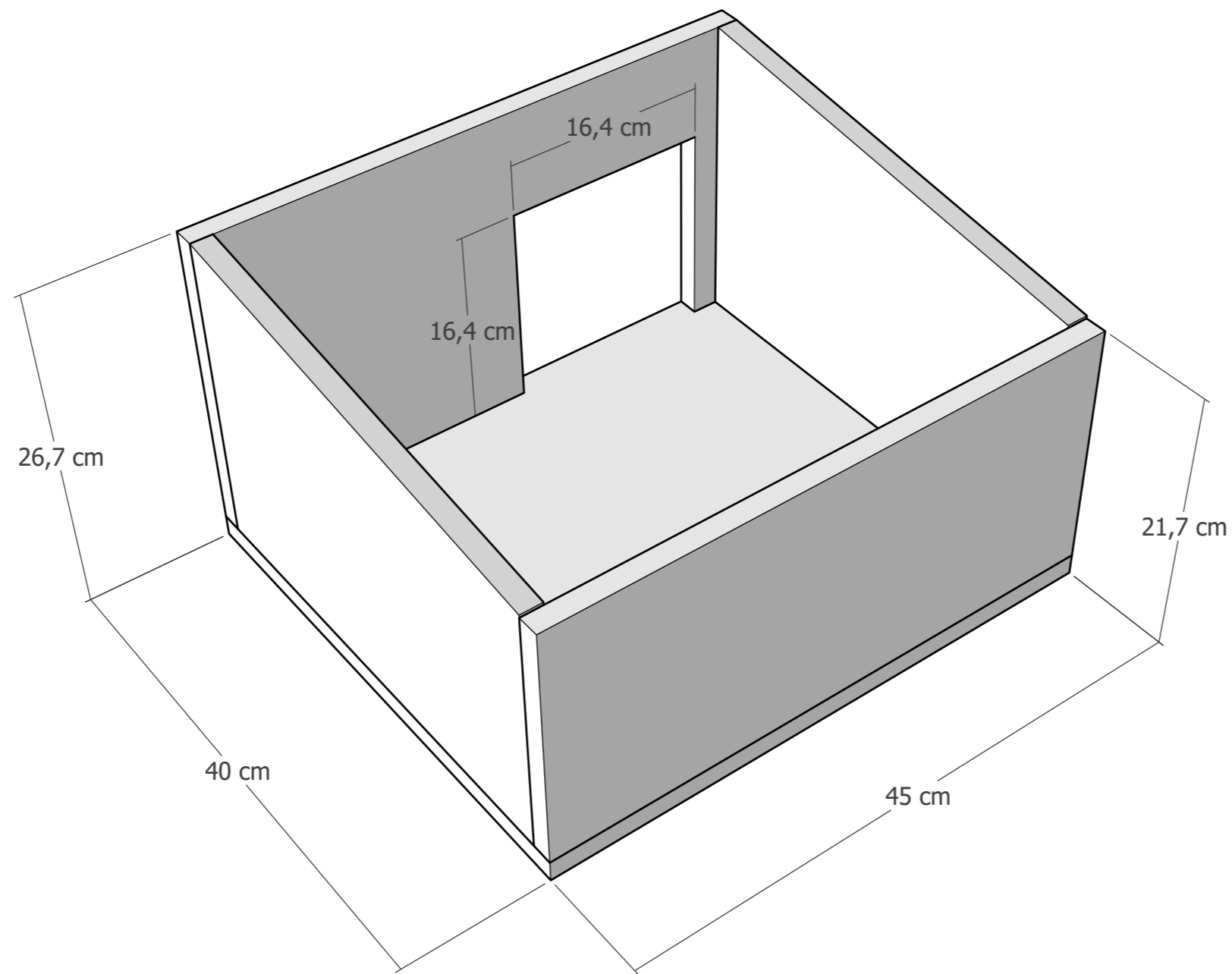
Bouwtekening Egelkast EK01



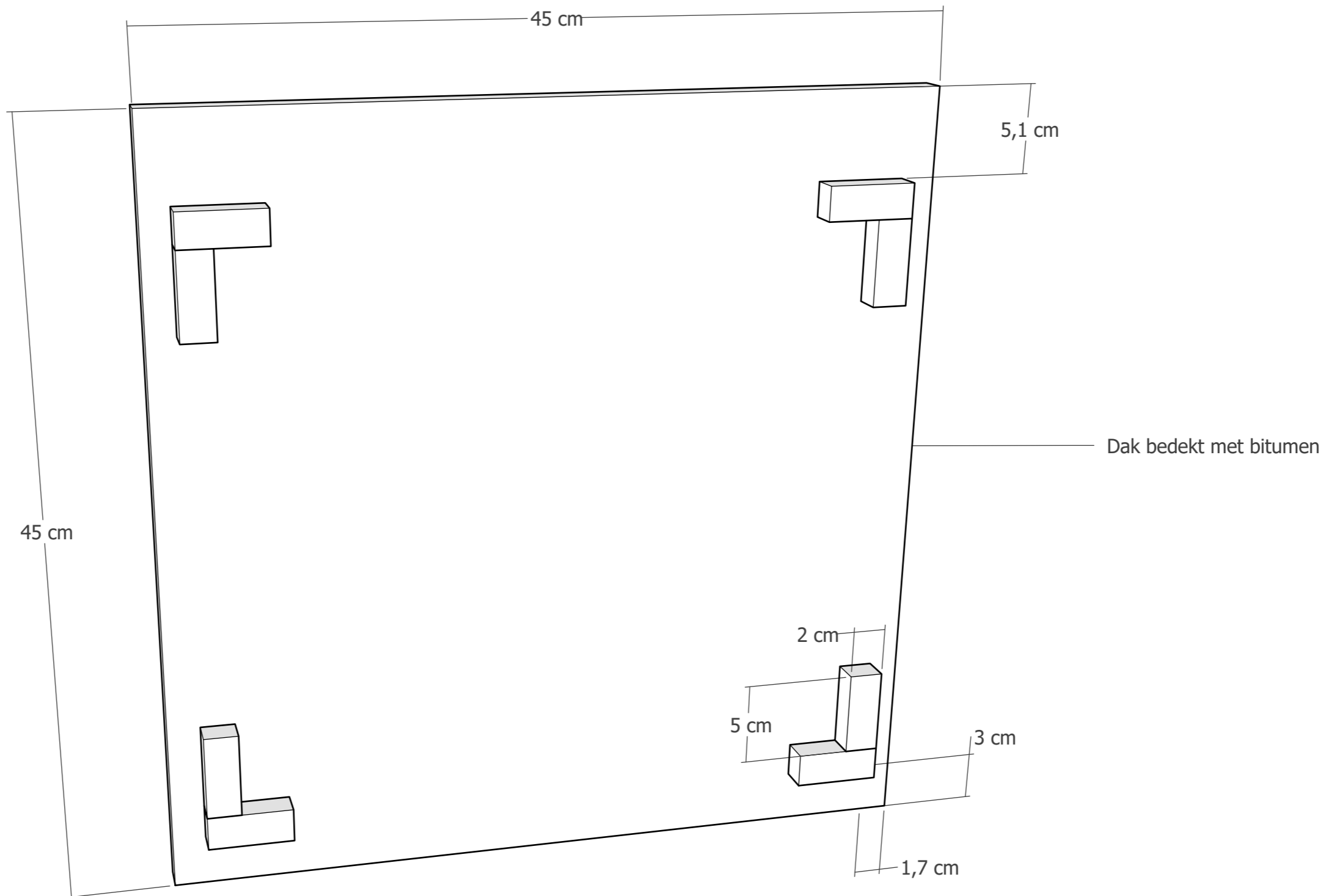
Bouwtekening Egelkast EK01



Bouwtekening Egelkast EK01



Bouwtekening Egelkast EK01



Bouwtekening Egelkast EK01

