

# Bouwtekening Gierzwaluwkast GZK01

Gierzwaluwen wonen graag bij elkaar in de buurt.  
Deze gierzwaluwkast biedt plaats voor drie verblijfplaatsen.

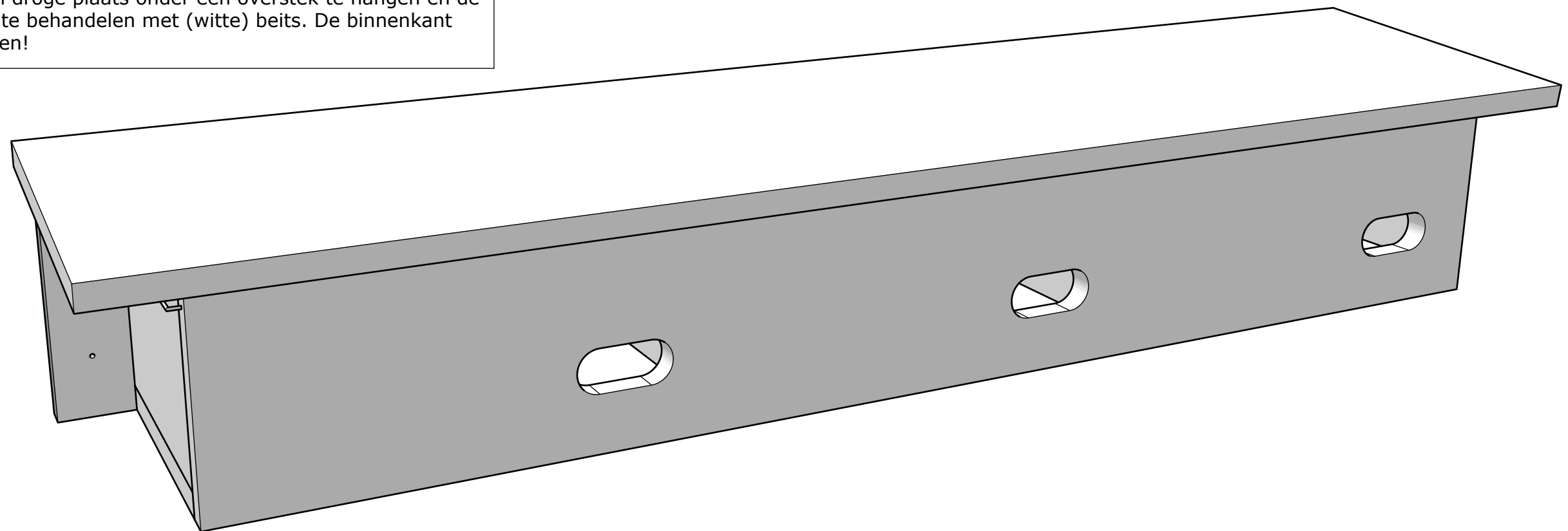
Soms komen er eerst huismussen of andere vogels in de kast broeden.  
Die wijzen de gierzwaluwen meestal de weg.

Het kan jaren duren voor gierzwaluwen de kast betrekken. Als je ontdekt dat gierzwaluwen interesse in je kast tonen, controleer dan even of andere vogels geen ongewenst nestmateriaal als touw of zelfs vislijn hebben achtergelaten, daar kunnen de gierzwaluwen in verstrikt komen te zitten.

Plaats de kast op het oosten, noord-oosten of op een schaduwrijke plaats.  
Zorg daarbij dat de kast minimaal 3 meter hoog hangt en dat de uitvliegroute vrij is van obstakels.

Gierzwaluwen komen jaarlijks terug naar dezelfde plek. Het is daarom goed om de kast op een droge plaats onder een overstek te hangen en de kast van de buitenkant te behandelen met (witte) beits. De binnenkant moet onbehandeld blijven!

Nestkast voor gierzwaluwen met drie verblijfplaatsen.  
Te plaatsen onder vlakke dakrand.  
Gebruikte houtdikte is 18mm.

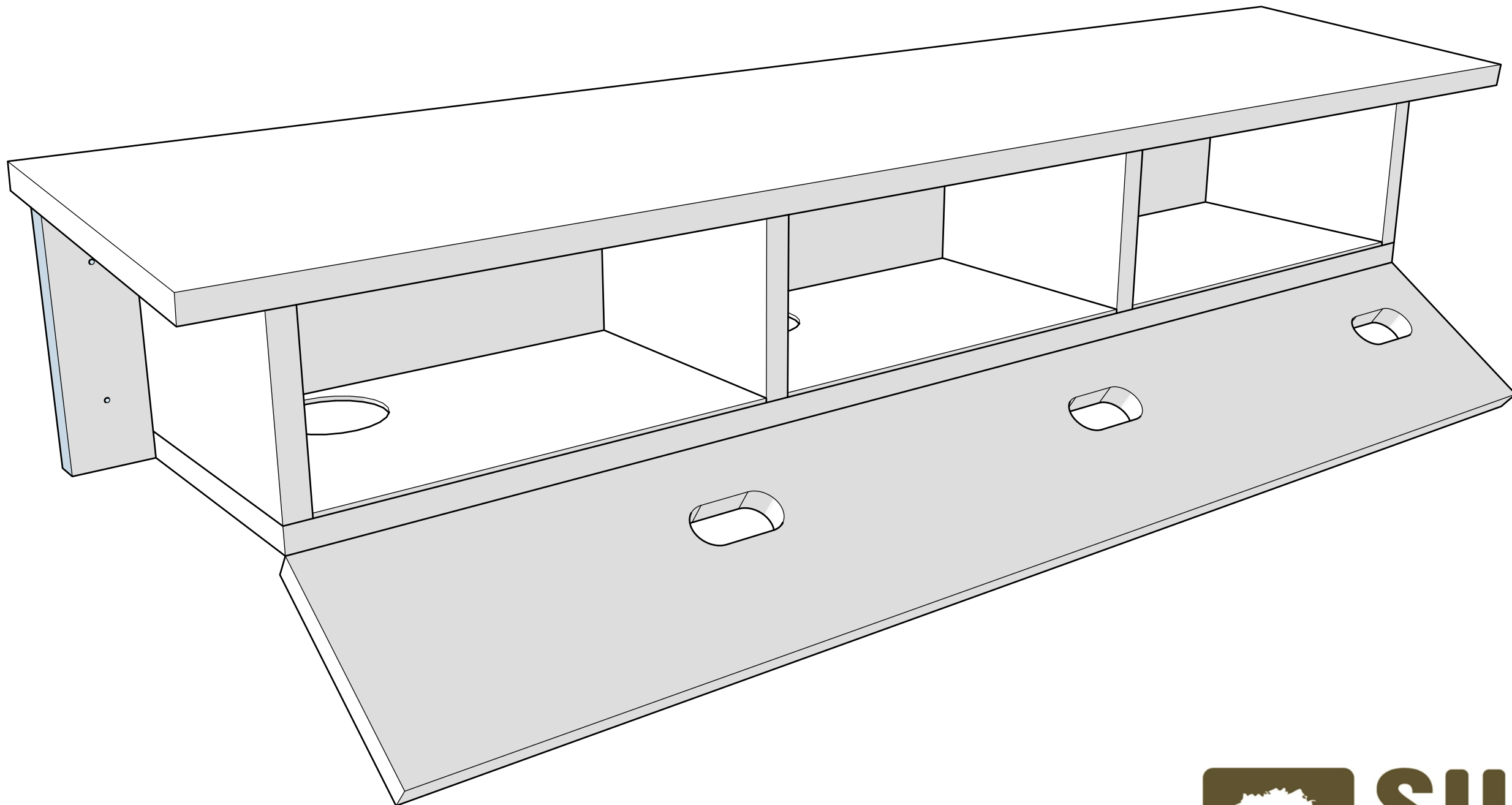


Deze kast is gebaseerd op nestkastmodel Roosendaal, verstrekt door Gierzwaluw Bescherming Nederland.  
[www.gierzwaluwbescherming.nl](http://www.gierzwaluwbescherming.nl)

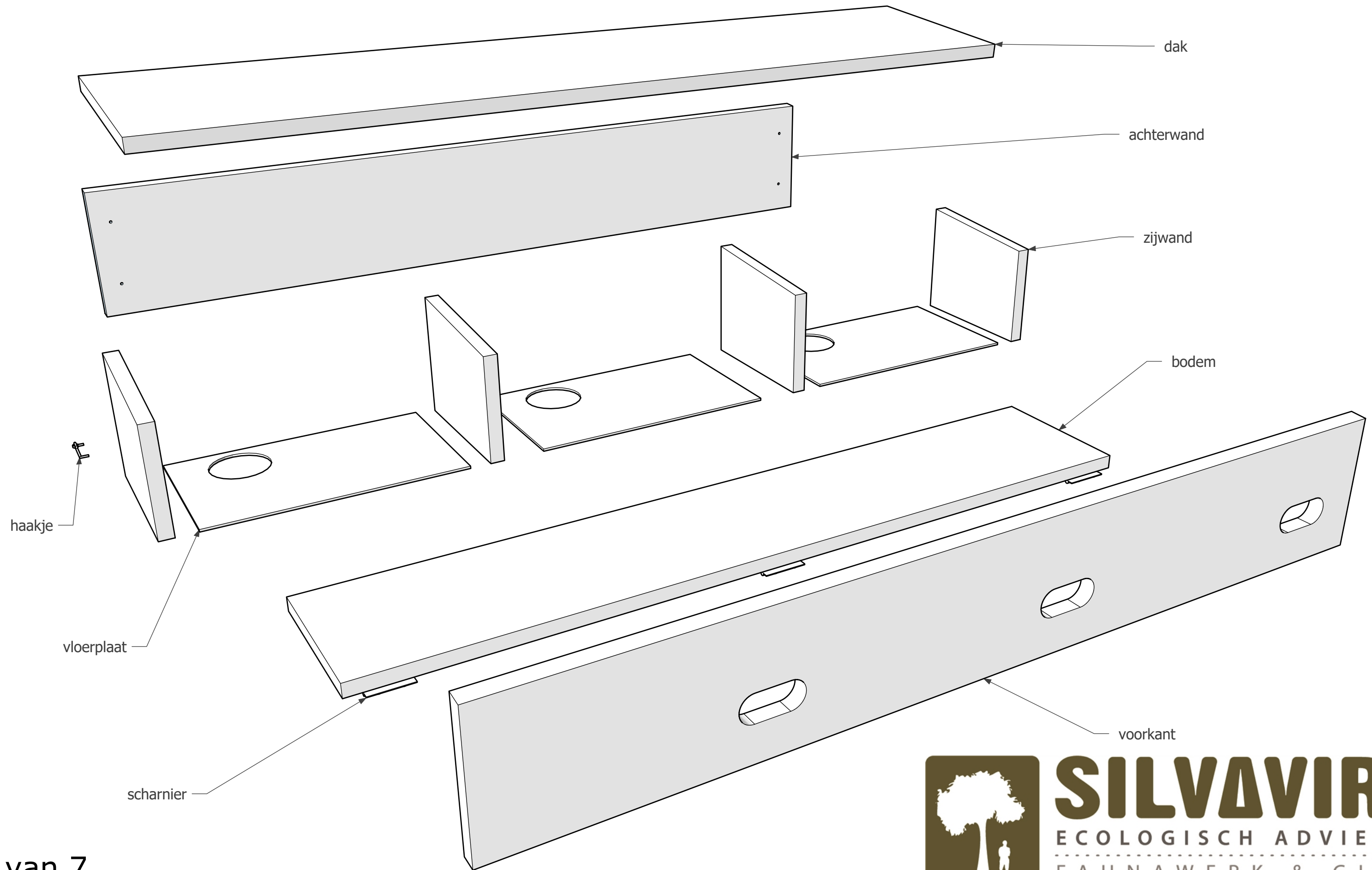


# Bouwtekening Gierzwaluwkast GZK01

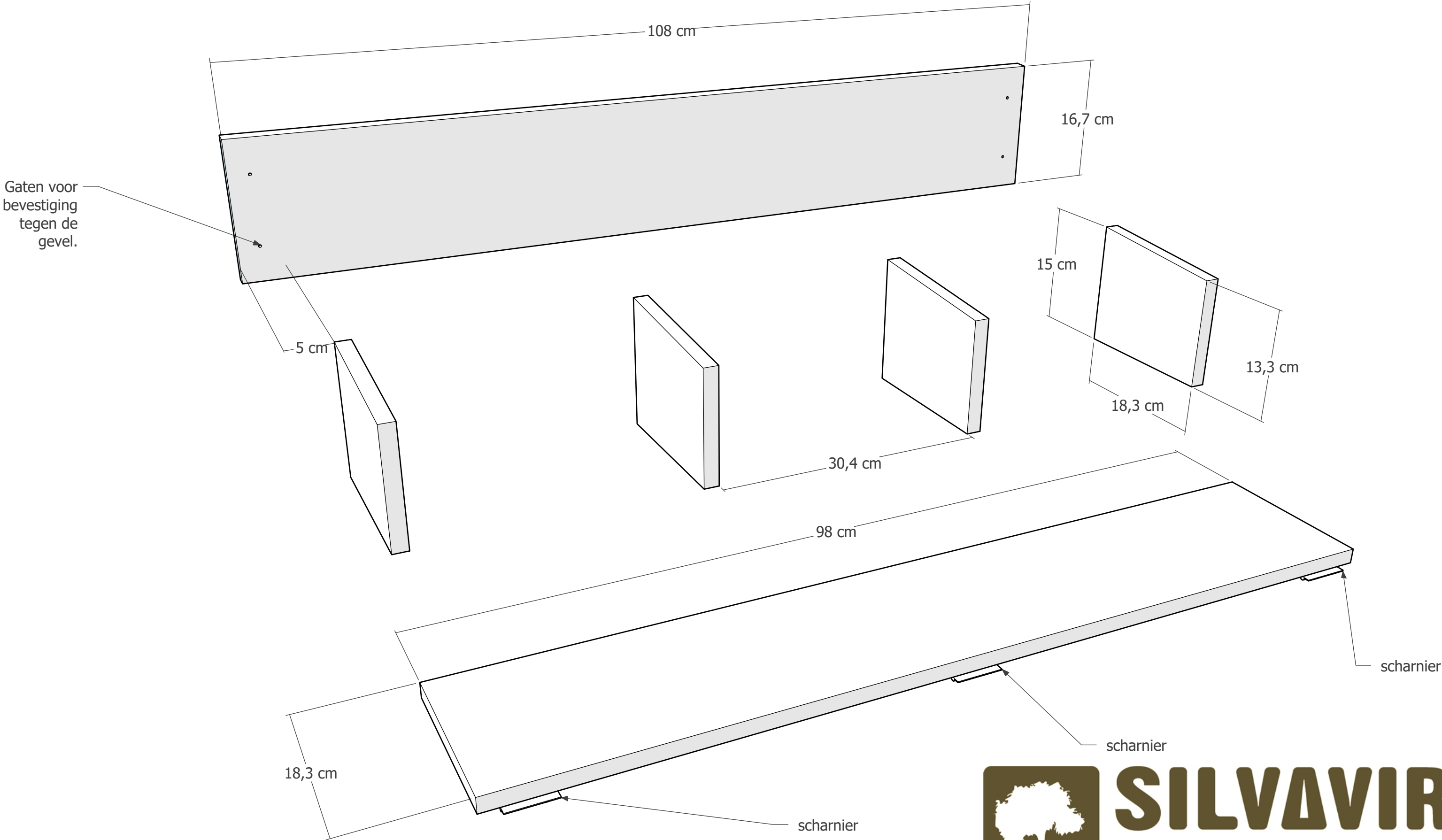
De nestkast kan aan de voorzijde geopend worden zodat deze in het najaar kan worden schoongemaakt.



# Bouwtekening Gierzwaluwkast GZK01

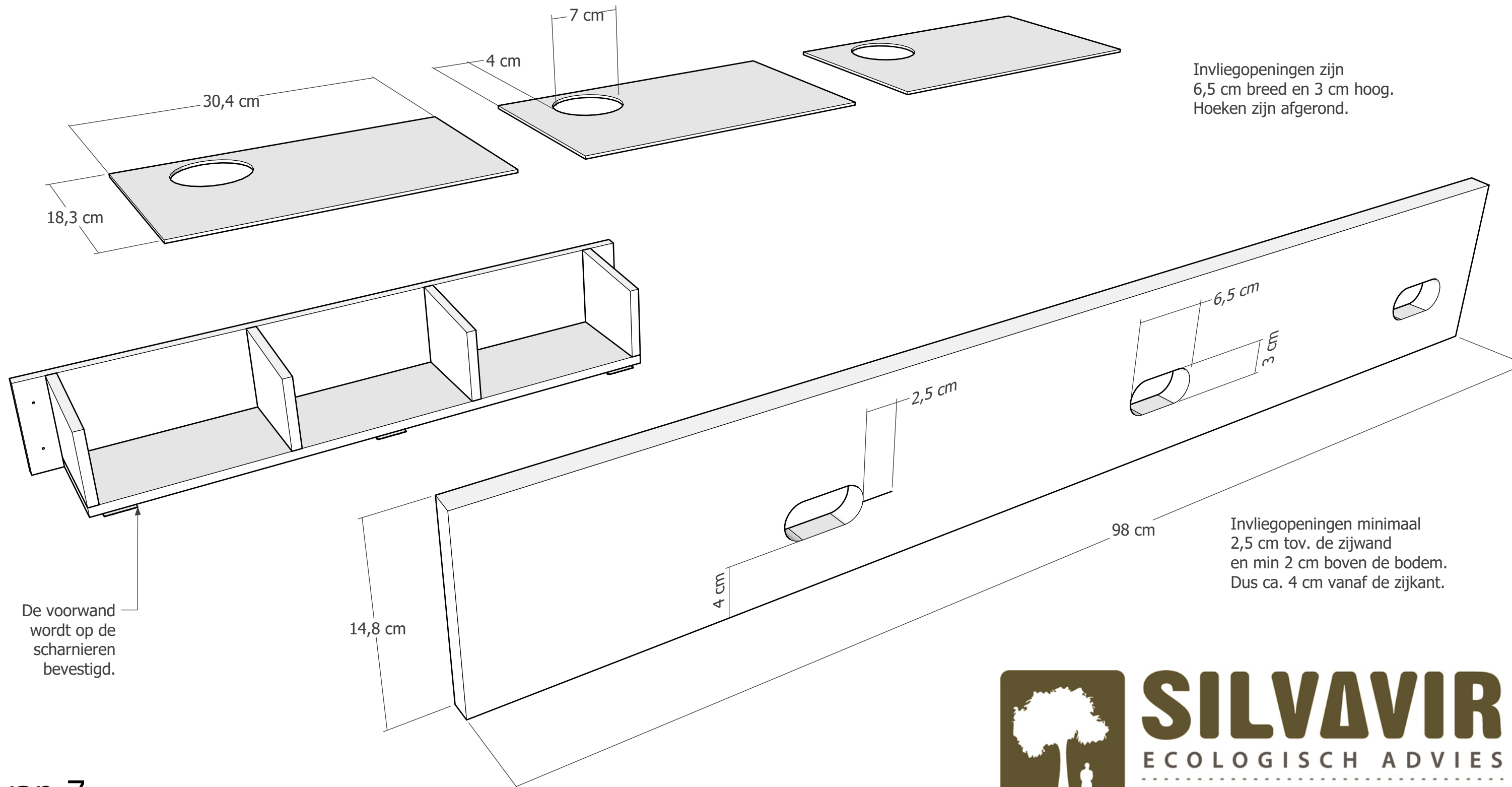


# Bouwtekening Gierzwaluwkast GZK01

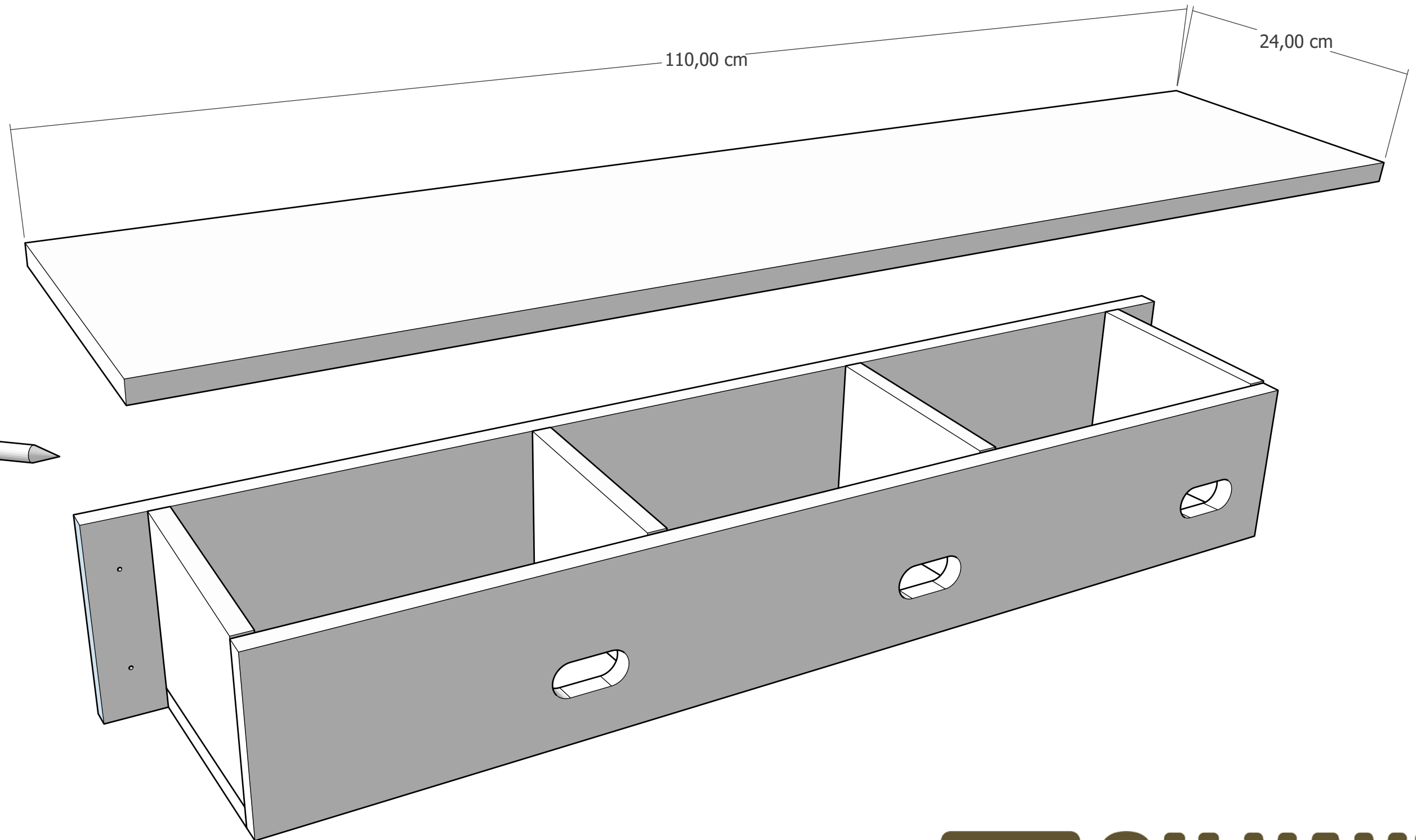


# Bouwtekening Gierzwaluwkast GZK01

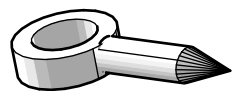
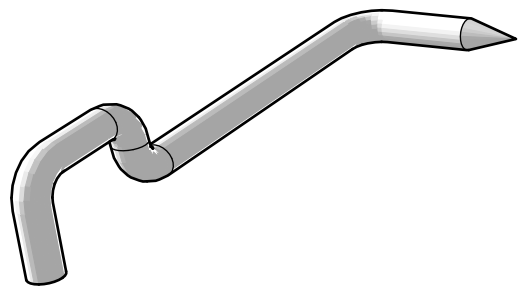
Leg op de vloer van de nestkamer plaatjes met een gat met een diameter van ca 7cm, om te voorkomen dat eieren wegrollen. 3mm is voldoende. De nestplaats ligt tegenover de zijde waar de invlieg opening zich bevindt.



# Bouwtekening Gierzwaluwkast GZK01



Sluit de voorkant  
dmv een haakje met  
oog zodat de voorzijde  
niet open valt.



# Bouwtekening Gierzwaluwkast GZK01

