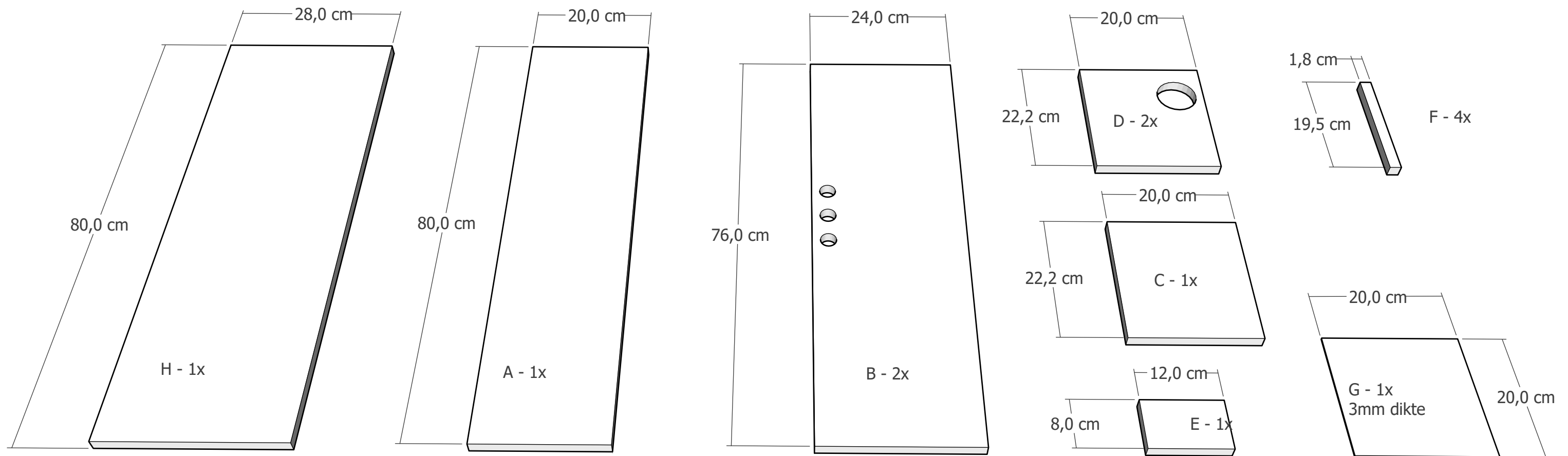
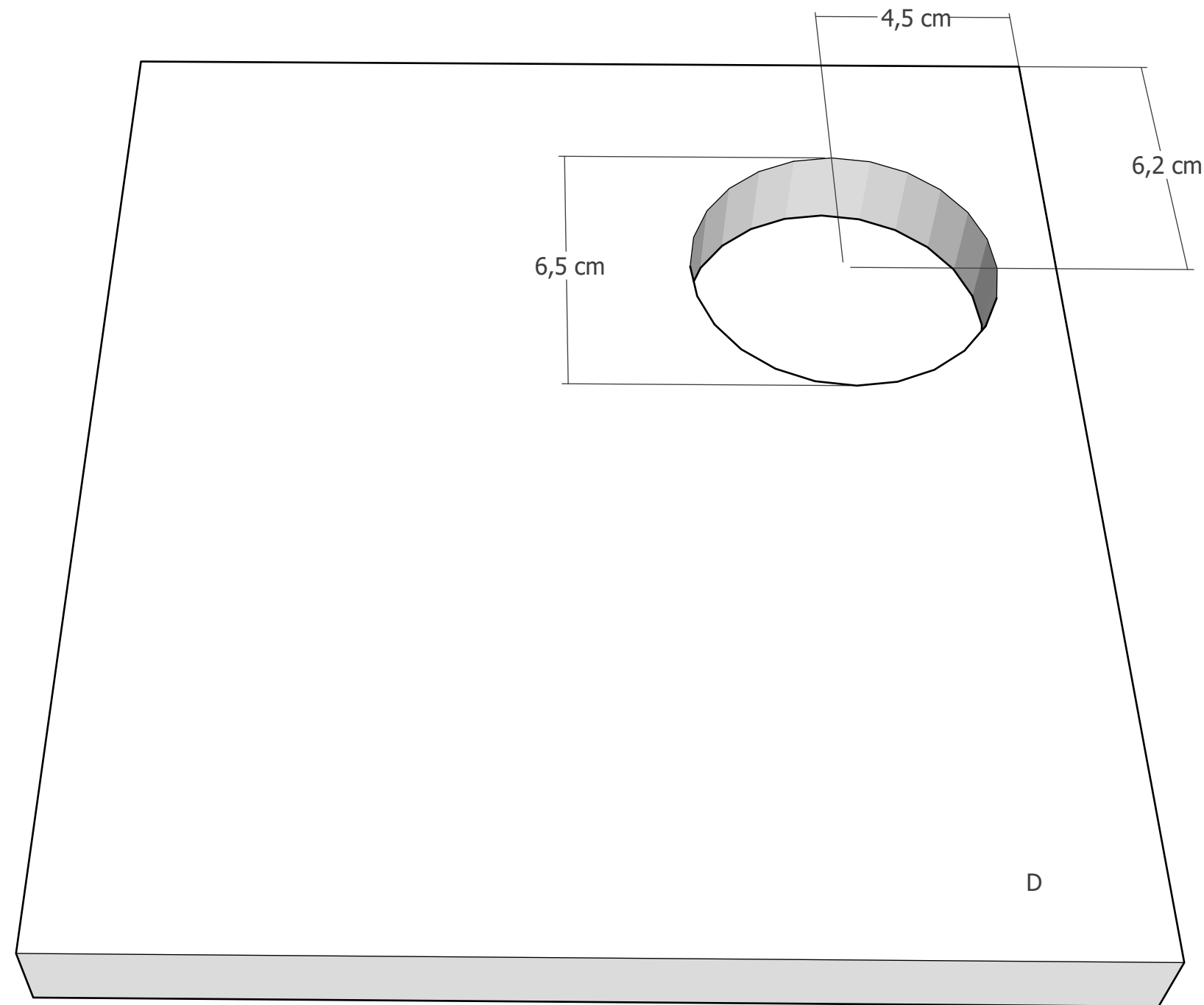


Bouwtekening Steenuilkast SK01

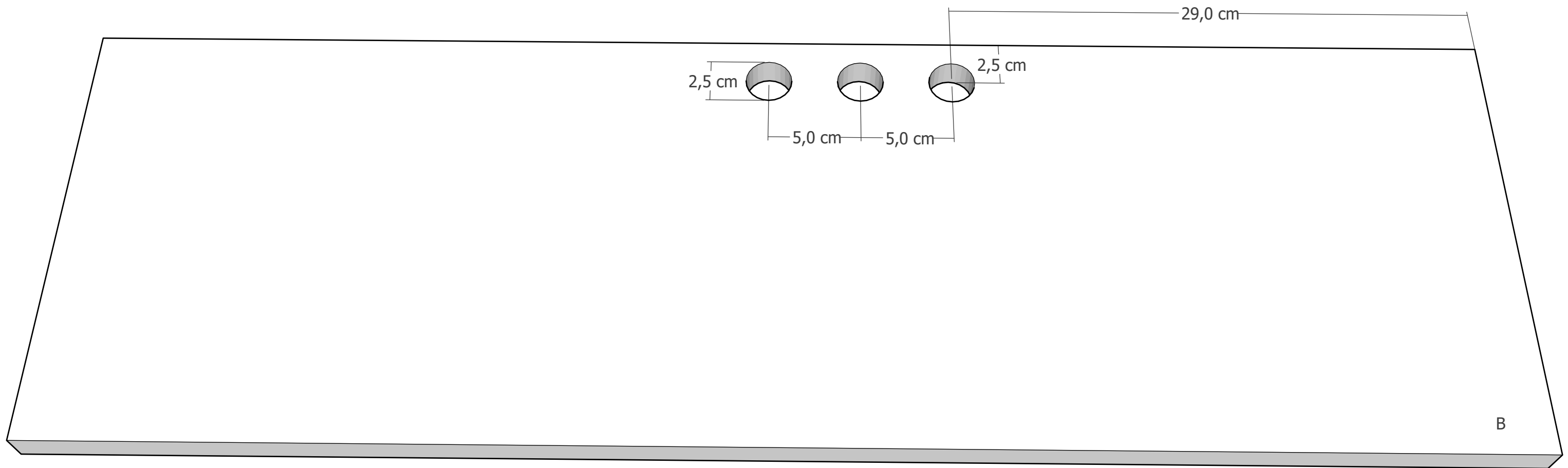


Er is gewerkt met plaatmateriaal van 18 mm dikte
alleen "G" heeft een dikte van 3mm.

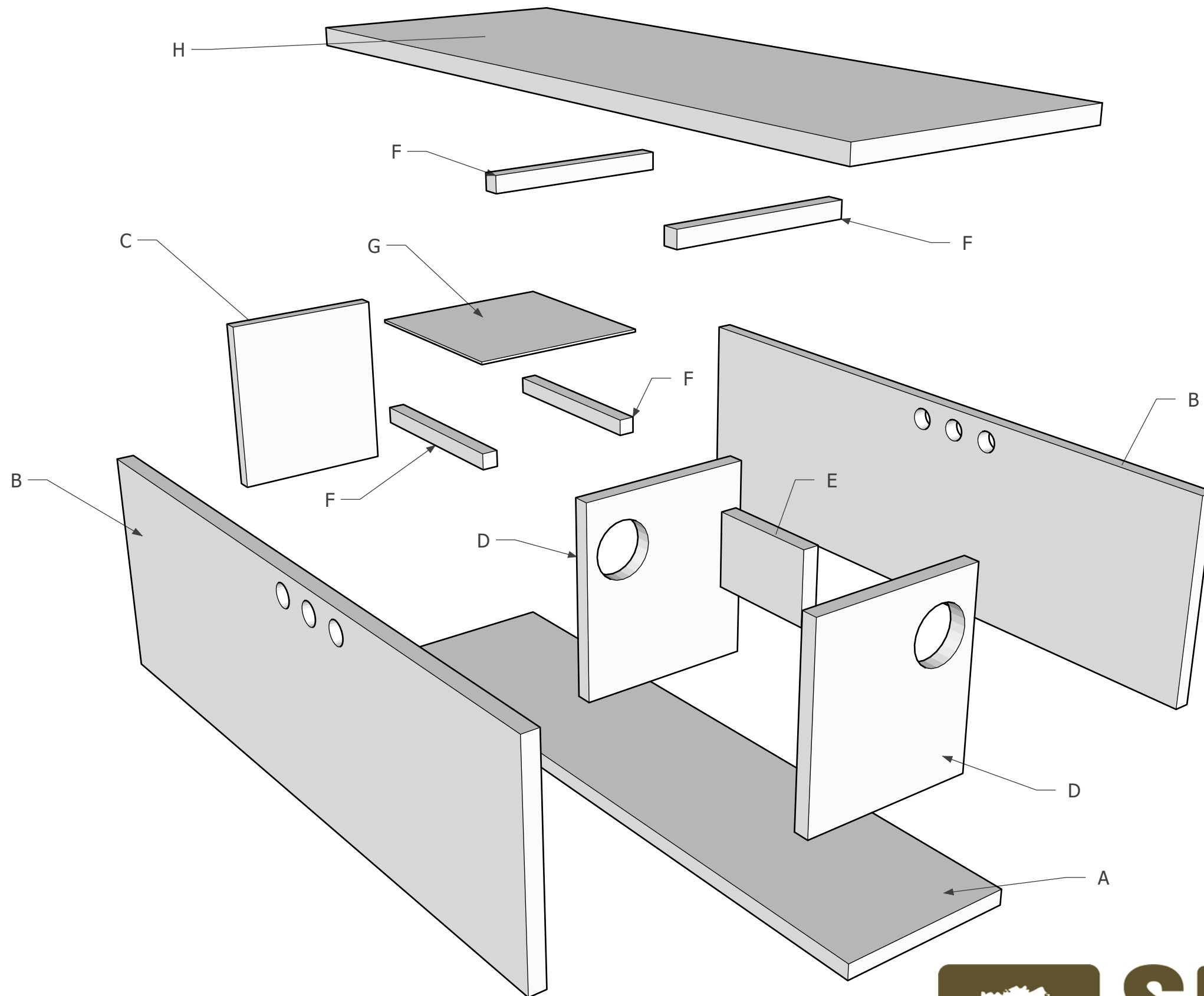
Bouwtekening Steenuilkast SK01



Bouwtekening Steenuilkast SK01



Bouwtekening Steenuilkast SK01



Bouwtekening Steenuilkast SK01

